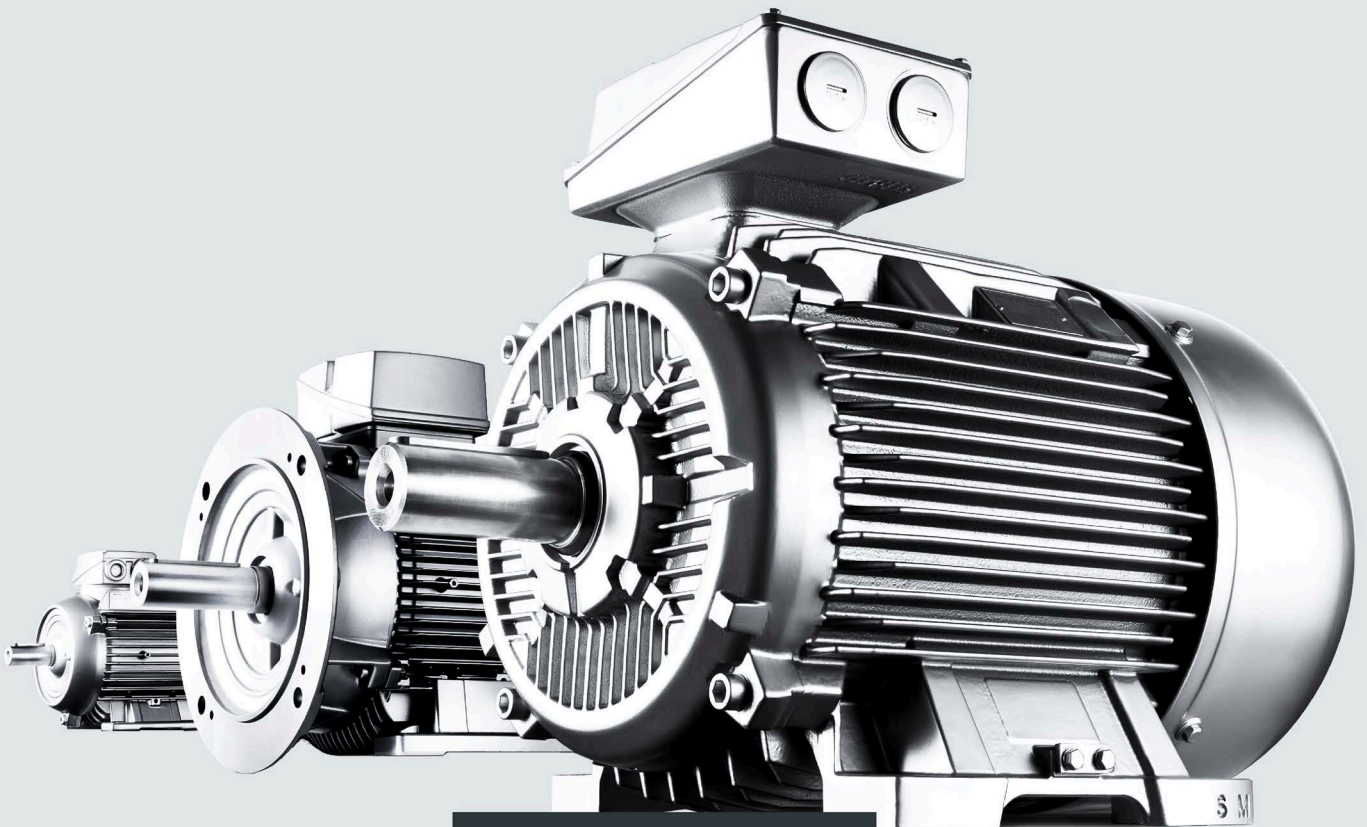


**SIEMENS**



Betriebsanleitung

# Niederspannungsmotoren

**SIMOTICS GP, SD, DP**

1LE1, 1FP1/3, 1PC1/3  
Achshöhe 63 ... 315

Ausgabe

07/2020

[www.siemens.com/drives](http://www.siemens.com/drives)



## SIMOTICS GP, SD, DP

### Niederspannungsmotoren 1LE1, 1FP1/3, 1PC1/3 Achshöhe 63 ... 315


Betriebsanleitung


<u>Einleitung</u>	<b>1</b>
<u>Sicherheitshinweise</u>	<b>2</b>
<u>Beschreibung</u>	<b>3</b>
<u>Einsatzvorbereitung</u>	<b>4</b>
<u>Montage</u>	<b>5</b>
<u>Elektrischer Anschluss</u>	<b>6</b>
<u>Inbetriebnahme</u>	<b>7</b>
<u>Betrieb</u>	<b>8</b>
<u>Instandhaltung</u>	<b>9</b>
<u>Ersatzteile</u>	<b>10</b>
<u>Entsorgung</u>	<b>11</b>
<u>Service &amp; Support</u>	<b>A</b>
<u>Technische Daten</u>	<b>B</b>
<u>Qualitätsdokumente</u>	<b>C</b>


# Rechtliche Hinweise

## Warnhinweiskonzept

Dieses Handbuch enthält Hinweise, die Sie zu Ihrer persönlichen Sicherheit sowie zur Vermeidung von Sachschäden beachten müssen. Die Hinweise zu Ihrer persönlichen Sicherheit sind durch ein Warndreieck hervorgehoben, Hinweise zu alleinigen Sachschäden stehen ohne Warndreieck. Je nach Gefährdungsstufe werden die Warnhinweise in abnehmender Reihenfolge wie folgt dargestellt.

 <b>GEFAHR</b>
bedeutet, dass Tod oder schwere Körperverletzung eintreten <b>wird</b> , wenn die entsprechenden Vorsichtsmaßnahmen nicht getroffen werden.

 <b>WARNUNG</b>
bedeutet, dass Tod oder schwere Körperverletzung eintreten <b>kann</b> , wenn die entsprechenden Vorsichtsmaßnahmen nicht getroffen werden.

 <b>VORSICHT</b>
bedeutet, dass eine leichte Körperverletzung eintreten kann, wenn die entsprechenden Vorsichtsmaßnahmen nicht getroffen werden.

<b>ACHTUNG</b>
bedeutet, dass Sachschaden eintreten kann, wenn die entsprechenden Vorsichtsmaßnahmen nicht getroffen werden.


Beim Auftreten mehrerer Gefährdungsstufen wird immer der Warnhinweis zur jeweils höchsten Stufe verwendet. Wenn in einem Warnhinweis mit dem Warndreieck vor Personenschäden gewarnt wird, dann kann im selben Warnhinweis zusätzlich eine Warnung vor Sachschäden angefügt sein.

## Qualifiziertes Personal

Das zu dieser Dokumentation zugehörige Produkt/System darf nur von für die jeweilige Aufgabenstellung **qualifiziertem Personal** gehandhabt werden unter Beachtung der für die jeweilige Aufgabenstellung zugehörigen Dokumentation, insbesondere der darin enthaltenen Sicherheits- und Warnhinweise. Qualifiziertes Personal ist auf Grund seiner Ausbildung und Erfahrung befähigt, im Umgang mit diesen Produkten/Systemen Risiken zu erkennen und mögliche Gefährdungen zu vermeiden.

## Bestimmungsgemäßer Gebrauch von Siemens-Produkten

Beachten Sie Folgendes:

 <b>WARNUNG</b>
Siemens-Produkte dürfen nur für die im Katalog und in der zugehörigen technischen Dokumentation vorgesehenen Einsatzfälle verwendet werden. Falls Fremdprodukte und -komponenten zum Einsatz kommen, müssen diese von Siemens empfohlen bzw. zugelassen sein. Der einwandfreie und sichere Betrieb der Produkte setzt sachgemäßen Transport, sachgemäße Lagerung, Aufstellung, Montage, Installation, Inbetriebnahme, Bedienung und Instandhaltung voraus. Die zulässigen Umgebungsbedingungen müssen eingehalten werden. Hinweise in den zugehörigen Dokumentationen müssen beachtet werden.

## Marken

Alle mit dem Schutzrechtsvermerk ® gekennzeichneten Bezeichnungen sind eingetragene Marken der Siemens AG. Die übrigen Bezeichnungen in dieser Schrift können Marken sein, deren Benutzung durch Dritte für deren Zwecke die Rechte der Inhaber verletzen kann.

## Haftungsausschluss

Wir haben den Inhalt der Druckschrift auf Übereinstimmung mit der beschriebenen Hard- und Software geprüft. Dennoch können Abweichungen nicht ausgeschlossen werden, so dass wir für die vollständige Übereinstimmung keine Gewähr übernehmen. Die Angaben in dieser Druckschrift werden regelmäßig überprüft, notwendige Korrekturen sind in den nachfolgenden Auflagen enthalten.

# Inhaltsverzeichnis

<b>1</b>	<b>Einleitung .....</b>	<b>9</b>
1.1	Über diese Anleitung.....	9
1.2	Persönliche Dokumente zusammenstellen.....	9
<b>2</b>	<b>Sicherheitshinweise.....</b>	<b>11</b>
2.1	Informationen für den Anlagenverantwortlichen .....	11
2.2	Die 5 Sicherheitsregeln .....	11
2.3	Qualifiziertes Personal.....	12
2.4	Sichere Handhabung.....	12
2.5	Elektromagnetische Felder beim Betrieb von Anlagen der elektrischen Energietechnik.....	14
2.6	Elektrostatisch gefährdete Baugruppen .....	14
2.7	Elektromagnetische Verträglichkeit .....	15
2.8	Störfestigkeit .....	15
2.9	Beeinflussung des Versorgungsnetzes bei stark ungleichförmigem Drehmoment.....	15
2.10	Störspannungen bei Betrieb am Umrichter .....	16
2.11	Sonderausführungen und Bauvarianten .....	16
<b>3</b>	<b>Beschreibung.....</b>	<b>17</b>
3.1	Anwendungsbereich.....	17
3.2	Leistungsschilder .....	19
3.3	Aufbau .....	20
3.3.1	Kühlung, Belüftung.....	21
3.3.1.1	Allgemein .....	21
3.3.1.2	Maschinen mit Lüfter.....	21
3.3.1.3	Maschinen ohne Lüfter (Optional).....	22
3.3.2	Lagerung .....	22
3.3.3	Wuchtung.....	23
3.3.4	Bauformen/Aufstellungsart .....	23
3.3.5	Schutzart .....	24
3.3.6	Umgebungsbedingungen.....	24
3.3.7	Optionale An- und Einbauten .....	25
3.3.8	Anschlusskasten .....	25
3.3.9	Lackierung.....	25
<b>4</b>	<b>Einsatzvorbereitung .....</b>	<b>27</b>
4.1	Sicherheitsrelevante Aspekte bei der Anlagenprojektierung .....	27
4.2	Betriebsart einhalten.....	27
4.3	Maschinen ohne Decklackierung .....	27

4.4	Lieferung.....	27
4.5	Transport und Einlagerung.....	28
4.5.1	Sicherheitshinweise für den Transport.....	28
4.5.2	Transport.....	30
4.5.3	Einlagern.....	31
4.5.4	Läufer sichern.....	33
4.5.5	Inbetriebnahme nach der Einlagerung.....	35
4.5.5.1	Isolationswiderstand und Polarisationsindex.....	35
4.5.5.2	Schmierung von Wälzlagern.....	35
4.5.5.3	Nachschröierung von Wälzlagern nach einer Einlagerung bis zu zwei Jahren.....	35
4.5.5.4	Läuferhaltevorröichtung vor Inbetriebnahme lösen .....	35
4.6	Kühlung sicherstellen.....	36
4.7	Verriegelungsschaltung für Stillstandsheizung .....	37
4.8	Geräuschemissionen.....	38
4.9	Spannungs- und Frequenzschwankungen bei Netzbetrieb .....	38
4.10	Drehzahlgrenzwerte .....	38
4.11	Systemeigenfrequenzen .....	39
4.12	Elektromagnetische Verträglichkeit .....	39
4.13	Betrieb am Umrichter.....	40
4.13.1	Parametrierung des Umrichters.....	40
4.13.2	Umrichtereingangsspannung.....	40
4.13.3	Lagerströme reduzieren beim Betrieb am Umrichter (Niederspannung) .....	41
4.13.4	Isolierte Lager bei Betrieb am Umrichter .....	42
4.13.5	Tandemantrieb .....	43
4.13.6	Grenzdrehzahlen bei Umrichterbetrieb.....	44
<b>5</b>	<b>Montage .....</b>	<b>45</b>
5.1	Sicherheitshinweise für die Montage.....	45
5.2	Montage vorbereiten .....	46
5.2.1	Voraussetzungen für die Montage.....	46
5.2.2	Isolationswiderstand.....	47
5.2.2.1	Isolationswiderstand und Polarisationsindex.....	47
5.2.2.2	Isolationswiderstand und Polarisationsindex der Wicklung prüfen.....	47
5.3	Maschine aufstellen.....	50
5.3.1	Montageplatz vorbereiten.....	50
5.3.2	Maschine am Einsatzort heben und positionieren.....	50
5.3.3	Maschinen der Bauform IM B15, IM B9, IM V8 und IM V9.....	51
5.3.4	Fußmontage.....	51
5.4	Maschine ausrichten und befestigen .....	52
5.4.1	Maßnahmen für Ausrichtung und Befestigung .....	52
5.4.2	Ebenheit der Auflageflächen für Fußmotoren.....	53
5.4.3	Gehäusefüße (Sonderausführung) .....	53
5.5	Maschine montieren.....	54
5.5.1	Voraussetzungen für einen ruhigen, erschütterungsfreien Lauf .....	54
5.5.2	Maschine zur Arbeitsmaschine ausrichten und befestigen .....	54
5.5.2.1	Auswahl der Schrauben .....	54

5.5.2.2	Horizontale Bauform mit Füßen.....	54
5.5.2.3	Horizontale Bauform mit Flansch.....	55
5.5.2.4	Vertikale Bauform mit Flansch.....	55
5.5.3	Läuferhaltevorrichtung entfernen .....	56
5.5.4	Empfohlene Ausrichtgenauigkeit.....	56
5.5.5	Abtriebselemente montieren.....	57
<b>6</b>	<b>Elektrischer Anschluss.....</b>	<b>61</b>
6.1	Sicherheitshinweise für den elektrischen Anschluss.....	61
6.2	Maschine anschließen.....	62
6.2.1	Anschlusskasten .....	63
6.2.1.1	Schaltbild im Anschlusskastendeckel .....	63
6.2.1.2	Drehrichtung .....	63
6.2.1.3	Klemmenbezeichnung .....	64
6.2.1.4	Leitungseinführung .....	64
6.2.1.5	Ausführungen.....	64
6.2.1.6	Frei herausgeführte Anschlussleitungen.....	65
6.2.1.7	Anschluss frei herausgeführter Leitungen.....	65
6.2.1.8	Anschluss mit/ohne Kabelschuhe .....	65
6.2.1.9	Mindestluftabstände.....	66
6.2.2	Verschraubungen .....	66
6.2.2.1	Einbaulage der Blechmutter bei Verschraubungen.....	67
6.3	Anziehdrehmomente .....	67
6.3.1	Leitungseinführungen, Verschlussstopfen und Gewindeadapter .....	68
6.4	Erdungsleiter anschließen.....	68
6.4.1	Mindestquerschnittsfläche des Erdungsleiters .....	68
6.4.2	Erdungsanschlussart.....	69
6.5	Anschluss Temperaturfühler/Stillstandsheizung .....	70
6.5.1	Optionale Einbauten anschließen.....	70
6.6	Leiteranschluss .....	70
6.6.1	Leiteranschlussart.....	71
6.6.2	Aluminiumleiter anschließen.....	72
6.7	Umrichter anschließen .....	72
6.8	Abschlussmaßnahmen.....	73
<b>7</b>	<b>Inbetriebnahme.....</b>	<b>75</b>
7.1	Maßnahmen vor Inbetriebnahme.....	75
7.1.1	Überprüfungen vor der Inbetriebnahme .....	75
7.1.2	Mechanische und Elektrische Überprüfung.....	76
7.1.3	Betrieb am Umrichter.....	77
7.1.4	Isolationswiderstand und Polarisationsindex.....	77
7.1.5	Kühlung der Maschine prüfen .....	77
7.1.6	Fremdlüfter in Betrieb nehmen .....	78
7.1.7	Weitere Dokumente.....	79
7.1.8	Einstellwerte für die Überwachung der Lagertemperatur .....	79
7.2	Einschalten.....	80
7.2.1	Probelauf.....	81

<b>8</b>	<b>Betrieb .....</b>	<b>83</b>
8.1	Sicherheitshinweise für den Betrieb .....	83
8.1.1	Sicherheitshinweis für die Belüftung .....	86
8.1.1.1	Sicherheitshinweis für Fremdbelüftung (Option) .....	86
8.1.1.2	Sicherheitshinweise für den Betrieb bei Maschinen mit Lüfter .....	86
8.1.1.3	Maschinen mit Lüfter für Textilindustrie .....	86
8.2	Maschine einschalten .....	87
8.3	Ausschalten .....	87
8.4	Wiedereinschalten nach Not-Aus .....	87
8.5	Betriebspausen .....	87
8.5.1	Stillstandsschäden am Wälzlager vermeiden .....	89
8.5.2	Maschine außer Betrieb nehmen .....	89
8.5.3	Maschine wieder in Betrieb nehmen .....	89
8.6	Störungen .....	89
8.6.1	Inspektion bei Störungen .....	89
8.6.2	Elektrische Störungen .....	90
8.6.3	Mechanische Störungen .....	91
8.6.4	Störungen am Wälzlager .....	92
8.6.5	Störungen am Fremdlüfter .....	92
<b>9</b>	<b>Instandhaltung .....</b>	<b>93</b>
9.1	Vorbereitung und Hinweise .....	93
9.1.1	Nordamerikanischer Markt (optional) .....	93
9.1.2	Lackschäden ausbessern .....	94
9.2	Inspektion und Wartung .....	94
9.2.1	Sicherheitshinweise für Inspektion und Wartung .....	94
9.2.2	Inspektion bei Störungen .....	95
9.2.3	Erste Inspektion nach Montage oder Instandsetzung .....	96
9.2.4	Hauptinspektion .....	97
9.2.5	Beurteilung der Wälzlagerung .....	97
9.2.6	Wartungsintervalle .....	98
9.2.7	Nachschmierung .....	99
9.2.8	Reinigung .....	99
9.2.9	Reinigen der Lüfterhaube von Maschinen für die Textilindustrie .....	100
9.2.10	Kondenswasser ablassen .....	100
9.2.11	Isolationswiderstand und Polarisationsindex .....	101
9.2.12	Fremdlüfter warten .....	101
9.3	Instandsetzung .....	102
9.3.1	Wälzlager .....	103
9.3.1.1	Lagereinsätze .....	104
9.3.1.2	Lager montieren .....	104
9.3.2	Montagemaß "x" .....	106
9.3.3	Lüfter .....	107
9.3.3.1	Lüfter montieren .....	109
9.3.3.2	Lüfterhaube montieren .....	109
9.3.4	Schutzdach, Drehimpulsgeber unter Schutzdach montieren .....	109
9.3.5	Anziehdrehmomente .....	110
9.3.6	Schraubensicherungen .....	110



9.3.7	Schaltverbindungen.....	110
9.3.8	Montage sonstige Hinweise .....	110
9.3.9	Optionale Anbauten.....	110
9.3.9.1	Bremsenanbau.....	111
9.3.10	O-Ringdichtung .....	111
<b>10</b>	<b>Ersatzteile .....</b>	<b>113</b>
10.1	Teilebestellung .....	113
10.2	Data Matrix Code auf der Maschine .....	113
10.3	Bestellangaben .....	113
10.4	Ersatzteilermittlung über das Internet .....	114
10.5	Ersatz von Wälzlagern .....	114
10.6	Definition Teilegruppen .....	114
10.7	Bestellbeispiel.....	115
10.8	Maschinenteile .....	116
10.9	Normteile .....	118
10.10	Explosionszeichnungen.....	119
10.10.1	1LE, 1PC Achshöhe 63 ... 71 Aluminium .....	119
10.10.2	1LE, 1PC, 1FP Achshöhe 80 ... 160 Aluminium.....	120
10.10.3	1LE, 1PC Achshöhe 180 ... 200 Aluminium .....	121
10.10.4	1LE, 1PC Achshöhe 71 ... 90 Grauguss.....	122
10.10.5	1LE, 1PC, 1FP Achshöhe 100 ... 200 Grauguss .....	123
10.10.6	1LE, 1PC Achshöhe 225 ... 315 Grauguss.....	124
<b>11</b>	<b>Entsorgung .....</b>	<b>127</b>
11.1	RoHS - Beschränkung der Verwendung bestimmter gefährlicher Stoffe .....	127
11.2	Information nach Artikel 33 der REACH-Verordnung .....	127
11.3	Demontage vorbereiten .....	128
11.4	Maschine zerlegen .....	128
11.5	Komponenten entsorgen .....	129
<b>A</b>	<b>Service &amp; Support .....</b>	<b>131</b>
A.1	Siemens Industry Online Support .....	131
A.2	Weitere Dokumente .....	132
<b>B</b>	<b>Technische Daten .....</b>	<b>133</b>
B.1	Anziehdrehmomente .....	133
B.1.1	Anziehdrehmomente von Schraubenverbindungen .....	133
B.1.2	Klemmenbrett und Erdung.....	134
B.1.3	Anschlusskasten, Lagerschilde, Erdungsleiter, Blechlüfterhauben .....	134
B.1.4	Zusätzliche Anschlussklemmen für Überwachungseinrichtungen und Stillstandsheizung.....	134
<b>C</b>	<b>Qualitätsdokumente.....</b>	<b>135</b>
C.1	Qualitätsdokumente SIMOTICS in SIOS .....	135

**Index..... 137**

# Einleitung

## 1.1 Über diese Anleitung

Diese Anleitung beschreibt die Maschine und informiert Sie über den Umgang damit - von der Anlieferung bis zur Entsorgung. Bewahren Sie diese Anleitung zum späteren Gebrauch auf.

Lesen Sie diese Betriebsanleitung vor dem Umgang mit der Maschine und befolgen Sie die Anweisungen. So gewährleisten Sie eine gefahrungs- und störungsfreie Funktion sowie eine lange Nutzungsdauer der Maschine.

In dieser Anleitung finden Sie Sicherheitshinweise und handlungsbezogene Warnhinweise. Halten Sie diese Hinweise bei allen Tätigkeiten an und mit der Maschine zu Ihrer eigenen Sicherheit, zum Schutz anderer Personen und zur Vermeidung von Sach- und Umweltschäden ein.

Wenn Sie Vorschläge zur Verbesserung des Dokuments haben, wenden Sie sich bitte an das Servicecenter.

### Textmerkmale

In dieser Anleitung finden Sie folgende Textmerkmale:

1. Handlungsanweisungen sind als nummerierte Liste dargestellt. Halten Sie die Reihenfolge der Handlungsschritte ein.
- Aufzählungen verwenden den Listenpunkt.
    - Der Gedankenstrich kennzeichnet Aufzählungen in der zweiten Ebene.

---

#### Hinweis

Ein Hinweis gibt Ihnen weitere Informationen über das Produkt, die Handhabung des Produkts oder die jeweilige Dokumentation.

---

## 1.2 Persönliche Dokumente zusammenstellen

Auf den Internetseiten im Industry Online Support haben Sie die Möglichkeit, persönliche Dokumente zusammenzustellen mit der Funktion Dokumentation (<https://support.industry.siemens.com/My/www/de/documentation>)

Mit der Funktion "Dokumentation" stellen Sie aus den Handbüchern im Produkt-Support Ihre eigene "Dokumentation" zusammen. Auch andere Inhalte des Produkt-Support wie FAQs oder Kennlinien können Sie in diesen Zusammenstellungen ergänzen.

In der Funktion "Dokumentation" haben Sie die Möglichkeit, die eigenen Zusammenstellungen in einer eigenen Struktur anzulegen und zu verwalten. Dabei können Sie einzelne Kapitel oder Topics löschen oder verschieben. Auch eigener Inhalt kann über die

1.2 Persönliche Dokumente zusammenstellen

Notizfunktion zusätzlich eingefügt werden. Die fertige "Dokumentation" kann z. B. als PDF exportiert werden.

Mit der Funktion "Dokumentation" stellen Sie effizient Ihre eigene Anlagendokumentation zusammen. Die in einer Sprache zusammengestellte "Dokumentation" können Sie automatisch auch in einer anderen verfügbaren Sprache ausgeben lassen.

Die volle Funktionalität steht nur angemeldeten Benutzern zur Verfügung.

# Sicherheitshinweise

## 2.1 Informationen für den Anlagenverantwortlichen

Diese elektrische Maschine ist nach den Vorgaben der Richtlinie 2014/35/EU ("Niederspannungsrichtlinie") konzipiert, gebaut und für den Einsatz in Industrieanlagen vorgesehen. Beim Einsatz der elektrischen Maschine außerhalb der Europäischen Gemeinschaft beachten Sie die landesspezifischen Vorschriften. Befolgen Sie die örtlichen und branchenspezifischen Sicherheits- und Errichtungsvorschriften.

Die für die Anlage Verantwortlichen müssen Folgendes gewährleisten:

- Planungs- und Projektierungsarbeiten sowie alle Arbeiten an und mit der Maschine führt nur qualifiziertes Personal aus.
- Die Betriebsanleitung ist bei allen Arbeiten stets verfügbar.
- Die technischen Daten sowie die Angaben über die zulässigen Montage-, Anschluss-, Umgebungs- und Betriebsbedingungen werden konsequent beachtet.
- Die spezifischen Errichtungs- und Sicherheitsvorschriften sowie die Vorschriften zur Benutzung persönlicher Schutzausrüstungen werden eingehalten.

---

### Hinweis

Nehmen Sie für Planungs-, Montage-, Inbetriebsetzungs- und Service-Aufgaben die Unterstützung und Dienstleistungen des zuständigen Servicecenter in Anspruch.

---

## 2.2 Die 5 Sicherheitsregeln

Für Ihre persönliche Sicherheit sowie zur Vermeidung von Sachschäden halten Sie bei allen Arbeiten stets die sicherheitsrelevanten Hinweise ein. Befolgen Sie auch die 5 Sicherheitsregeln nach EN 50110-1 "Arbeiten im spannungsfreien Zustand" in der genannten Reihenfolge.

### 5 Sicherheitsregeln

1. Freischalten.  
Schalten Sie auch die Hilfsstromkreise frei, z. B. Stillstandsheizung.
2. Gegen Wiedereinschalten sichern.
3. Spannungsfreiheit feststellen.
4. Erden und kurzschließen.
5. Benachbarte, unter Spannung stehende Teile abdecken oder abschränken.

Nach Abschluss der Arbeiten heben Sie die getroffenen Maßnahmen in der umgekehrten Reihenfolge wieder auf.

## 2.3 Qualifiziertes Personal

Alle Arbeiten an der Maschine dürfen nur von qualifiziertem Personal vorgenommen werden. Qualifiziertes Personal im Sinne dieser Dokumentation sind Personen, die folgende Voraussetzungen erfüllen:

- Sie sind aufgrund ihrer Ausbildung und Erfahrung befähigt, in ihrem jeweiligen Tätigkeitsgebiet Risiken zu erkennen und mögliche Gefährdungen zu vermeiden.
- Sie sind vom jeweils Verantwortlichen mit der Ausführung von Arbeiten an der Maschine beauftragt.

## 2.4 Sichere Handhabung

Die Sicherheit am Arbeitsplatz hängt von der Aufmerksamkeit, Vorsorge und Vernunft aller Personen ab, welche die Maschine installieren, betreiben und warten. Neben der Beachtung der aufgeführten Sicherheitsvorkehrungen ist grundsätzlich Vorsicht in der Nähe der Maschine geboten. Achten Sie stets auf Ihre Sicherheit.

Beachten Sie zur Vermeidung von Unfällen auch Folgendes:

- Allgemeine Sicherheitsvorschriften des jeweiligen Einsatzlandes
- Spezifische Vorschriften des Betreibers und des Einsatzbereichs
- Spezifische Vereinbarungen, die mit dem Betreiber getroffen wurden
- Separate Sicherheitshinweise, die mit der Maschine geliefert wurden
- Sicherheitssymbole und Hinweise an der Maschine und ihrer Verpackung

### Gefahr durch unter Spannung stehende Teile

Unter Spannung stehende Teile stellen eine Gefahr dar. Durch das Entfernen von Abdeckungen ist der Berührungsschutz von aktiven Teilen nicht mehr gewährleistet. Durch Annähern an aktive Teile können die Mindestluft- und -kriechstrecken unterschritten werden. Berühren oder Annähern kann Tod, schwere Körperverletzung oder Sachschäden zur Folge haben.

- Stellen Sie sicher, dass unter Spannung stehende Teile zuverlässig abgedeckt sind.
- Falls Sie Abdeckungen entfernen müssen, schalten Sie die Maschine zuerst frei. Halten Sie die "5 Sicherheitsregeln" (Seite 11) ein.

### Gefahr durch rotierende Teile

Rotierende Teile stellen eine Gefahr dar. Durch das Entfernen von Abdeckungen ist der Berührungsschutz von rotierenden Teilen nicht mehr gewährleistet. Das Berühren von rotierenden Teilen kann Tod, schwere Körperverletzung oder Sachschäden zur Folge haben.

- Stellen Sie sicher, dass rotierende Teile zuverlässig abgedeckt sind.
- Falls Sie Abdeckungen entfernen müssen, schalten Sie die Maschine zuerst frei. Halten Sie die "5 Sicherheitsregeln" (Seite 11) ein.

- Entfernen Sie Abdeckungen erst, wenn die rotierenden Teile vollständig zum Stillstand gekommen sind.

### **Verbrennungsgefahr durch heiße Oberflächen**

Einzelne Maschinenteile können im Betrieb heiß werden. Bei Berührung können Verbrennungen die Folge sein.

- Berühren Sie keine Maschinenteile während des Betriebs.
- Lassen Sie die Maschine erst abkühlen, bevor Sie mit Arbeiten an der Maschine beginnen.
- Prüfen Sie vor dem Berühren die Temperatur der Teile. Verwenden Sie bei Bedarf geeignete Schutzausrüstung.

### **Gesundheitsschäden durch chemische Substanzen**

Chemische Substanzen, die für Errichtung, Betrieb und Instandhaltung der Maschine benötigt werden, können gesundheitsschädigend sein.

- Beachten Sie die Produktinformationen der Hersteller.

### **Gefahr durch leicht entzündliche und brennbare Substanzen**

Chemische Substanzen, die für Errichtung, Betrieb und Instandhaltung der Maschine benötigt werden, können leicht entzündlich oder brennbar sein. Durch unsachgemäße Handhabung können sich diese Substanzen entzünden. Verbrennungen und Sachschäden können die Folge sein.

- Beachten Sie die Produktinformationen der Hersteller.

### **Geräuschemissionen**

Die Maschine kann im Betrieb Geräuschemissionspegel aufweisen, die für Arbeitsstätten unzulässig sind. Gehörschäden können die Folge sein.

- Stellen Sie sicher, dass sich während des Betriebs der Maschine keine Personen im Bereich der erhöhten Schallemission aufhalten.
- Sorgen Sie durch Geräusch mindernde Maßnahmen für einen sicheren Betrieb der Maschine innerhalb Ihrer Anlage. Geräusch mindernd können folgende Maßnahmen sein.
  - Abdeckungen
  - Schallisolierungen
  - Gehörschutzmaßnahmen.

#### **Vermeiden von Gehörschäden**

Wenn der zulässige Schalldruckpegel überschritten wird, kann es beim Betrieb der Drehstrommaschinen mit Bemessungsleistung zu Gehörschäden kommen. Der zulässige Schalldruckpegel liegt bei 70 dB (A).

## 2.5 Elektromagnetische Felder beim Betrieb von Anlagen der elektrischen Energietechnik

Anlagen der elektrischen Energietechnik erzeugen im Betrieb elektromagnetische Felder. Beim Aufenthalt in unmittelbarer Nähe zur Maschine können lebensgefährliche Fehlfunktionen bei medizinischen Implantaten, z. B. bei Herzschrittmachern, auftreten. Bei magnetischen oder elektronischen Datenträgern können Datenverluste auftreten.

- Schützen Sie das an der Anlage tätige Personal durch geeignete Maßnahmen, z. B. Kennzeichnungen, Absperrungen, Sicherheitsbelehrungen und Warnhinweise.
- Beachten Sie die nationalen Schutz- und Sicherheitsvorschriften.
- Der Aufenthalt für Personen mit Herzschrittmachern im Bereich der Maschine ist untersagt.
- Führen Sie keine magnetischen oder elektronischen Datenträger mit.

## 2.6 Elektrostatisch gefährdete Baugruppen

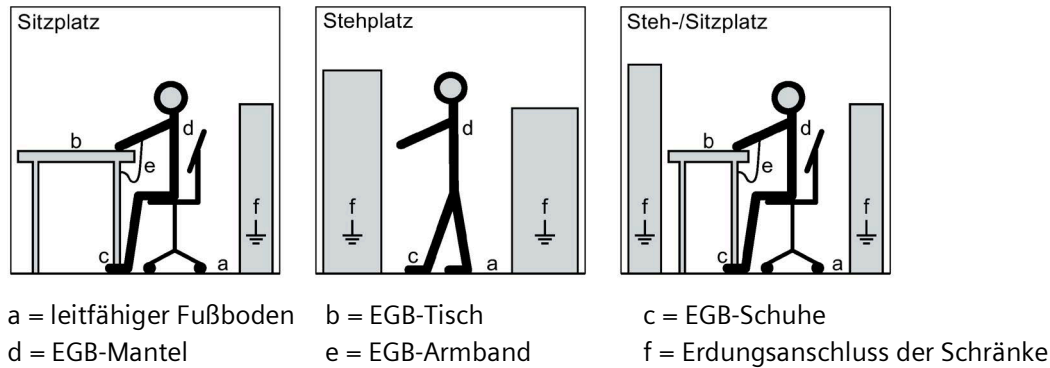
### Sachschäden durch elektrostatische Entladung

Elektronische Baugruppen enthalten elektrostatisch gefährdete Bauelemente. Diese Bauelemente können bei unsachgemäßer Handhabung beschädigt oder zerstört werden. Um Sachschäden zu vermeiden, befolgen Sie die nachstehenden Anweisungen.

- Berühren Sie elektronische Baugruppen nur, wenn Sie unbedingt an diesen Baugruppen arbeiten müssen.
- Der Körper der betreffenden Person muss unmittelbar elektrostatisch entladen werden und geerdet sein, bevor elektronische Baugruppen berührt werden.
- Bringen Sie elektronische Baugruppen nicht mit elektrisch isolierendem Material in Berührung, z. B.:
  - Plastikfolie
  - Kunststoffteile
  - Isolierende Tischauflagen
  - Kleidung aus synthetischen Fasern
- Legen Sie die Baugruppen nur auf leitfähigen Unterlagen ab.
- Verpacken, lagern und transportieren Sie elektronische Baugruppen und Bauteile nur in leitfähiger Verpackung, z. B.:
  - Metallisierte Kunststoff- oder Metallbehälter
  - Leitfähige Schaumstoffe
  - Haushaltsaluminiumfolie



Die erforderlichen EGB-Schutzmaßnahmen für elektrostatisch gefährdete Bauelemente sind in den folgenden Zeichnungen veranschaulicht:



## 2.7 Elektromagnetische Verträglichkeit

### Elektromagnetische Verträglichkeit

Diese Maschine ist nach IEC/EN 60034 ausgelegt und erfüllt bei bestimmungsgemäßem Gebrauch die Anforderungen der europäischen Richtlinie 2014/30/EU über die elektromagnetische Verträglichkeit.

## 2.8 Störfestigkeit

Stellen Sie durch die Auswahl geeigneter Signalleitungen und Auswerteeinheiten sicher, dass die Störfestigkeit der Maschine nicht beeinträchtigt wird.

## 2.9 Beeinflussung des Versorgungsnetzes bei stark ungleichförmigem Drehmoment

Durch ein stark ungleichförmiges Drehmoment, z. B. beim Antrieb eines Kolbenkompressors, wird ein nicht-sinusförmiger Motorstrom erzwungen. Die entstehenden Oberschwingungen können über die Anschlussleitungen das Versorgungsnetz unzulässig beeinflussen.

## 2.10 Störspannungen bei Betrieb am Umrichter

### Störspannungen bei Betrieb am Umrichter

Bei Betrieb am Umrichter treten je nach Umrichter (Hersteller, Typ, getroffene Entstörmaßnahmen) unterschiedlich starke Störaussendungen auf. Bei Maschinen mit eingebauten Sensoren, z. B. Kaltleitern, können durch den Umrichter bedingt Störspannungen auf der Sensorleitung auftreten. Es kann zu Störungen kommen, die mittelbar oder unmittelbar Tod, schwere Körperverletzung oder Sachschäden als Folge haben können.

- Befolgen Sie die EMV-Hinweise des Umrichterherstellers. So vermeiden Sie eine Überschreitung der Grenzwerte nach IEC/EN 61000-6-2 .... IEC/EN 61000-6-4 beim Antriebssystem, bestehend aus Maschine und Umrichter.
- Treffen Sie entsprechende EMV-Maßnahmen.


## 2.11 Sonderausführungen und Bauvarianten

Stellen Sie vor allen Arbeiten an der Maschine die Maschinenausführung fest.

Falls Abweichungen und Unklarheiten auftreten, fragen Sie unter Angabe der Typbezeichnung und Fabriknummer (siehe Leistungsschild) beim Hersteller nach, oder wenden Sie sich an das Servicecenter (Seite 131).

# Beschreibung

## 3.1 Anwendungsbereich

 <b>WARNUNG</b>
<b>Explosionsgefahr</b> Diese Maschine ist nicht für den Einsatz in explosionsgefährdeten Bereichen konzipiert. Wenn sie in diesen Bereichen betrieben wird, dann kann es zu einer Explosion kommen. Tod, schwere Körperverletzung und Sachschäden können die Folge sein. <ul style="list-style-type: none"> <li>• Betreiben Sie diese Maschine <b>nicht</b> in explosionsgefährdeten Bereichen.</li> </ul>

Die drehenden elektrischen Maschinen dieser Reihe werden als Industrieantriebe eingesetzt. Sie sind für breite Anwendungsgebiete der Antriebstechnik, sowohl für Netzbetrieb als auch in Verbindung mit Frequenzumrichtern konzipiert. Sie zeichnen sich durch hohe Leistungsdichte, große Robustheit, lange Lebensdauer und große Zuverlässigkeit aus.

### Bestimmungsgemäßer Gebrauch der Maschinen

Diese Maschinen sind für gewerbliche Anlagen bestimmt. Sie entsprechen den harmonisierten Normen der Reihe EN / IEC 60034 (VDE 0530). Der Einsatz im Ex-Bereich ist verboten, sofern die Kennzeichnung auf der Maschine einen Netz- bzw. Umrichterbetrieb nicht ausdrücklich zulässt. Falls im Sonderfall z. B. beim Einsatz in nicht gewerblichen Anlagen, andere/erhöhte Anforderungen gestellt werden (z. B. Berührung durch Kinder), sind diese Bedingungen bei der Installation anlagenseitig zu gewährleisten.

---

#### Hinweis

##### Maschinenrichtlinie

Niederspannungsmaschinen sind Komponenten zum Einbau in Maschinen im Sinne der aktuellen Maschinenrichtlinie. Die Inbetriebnahme ist so lange untersagt, bis die Konformität des Endprodukts mit dieser Richtlinie festgestellt ist. Befolgen Sie die Norm EN / IEC 60204-1.

---



#### Einsatz von Maschinen ohne CE-Kennzeichnung

Maschinen ohne CE-Kennzeichen sind für den Betrieb außerhalb des Europäischen Wirtschaftsraums (EWR) bestimmt. Verwenden Sie keine Maschinen ohne CE-Kennzeichnung innerhalb des EWR.



---

**Hinweis**

**IE2-Kennzeichnung**

Gemäß VERORDNUNG (EG) Nr. 640/2009 erhalten Niederspannungsmotoren ab einer Leistung von 0,75 kW bis 375 kW und mit Wirkungsgrad IE2 seit dem 01.01.2017 dieses Label.

Verpflichtend nur innerhalb des Europäischen Wirtschaftsraums (EWR). Die korrekte Verwendung obliegt ausschließlich dem Kunden.

Beachten Sie für das Anschließen der Maschine an einen Umrichter die Regeln und Hinweise im Kapitel "Umrichter anschließen."

---

**EAC**

**Einsatz von Maschinen ohne EAC-Kennzeichnung**

EAC-Maschinen sind auf dem Leistungsschild gekennzeichnet und für den Betrieb innerhalb der Zollunion Eurasien bestimmt.

Verwenden Sie keine Maschinen ohne EAC-Kennzeichnung innerhalb der Zollunion Eurasien.

**Maschinenbetrieb am Umrichter**

Führen Sie bei allen Maschinen das Gesamtsystem Maschine-Umrichter gemäß UL-File E227215 aus, sofern die Maschinen ausschließlich am Umrichter betrieben und mit UL-Zertifikat geliefert werden.

Verantwortlich für die Umsetzung in der Endanwendung ist der Betreiber.

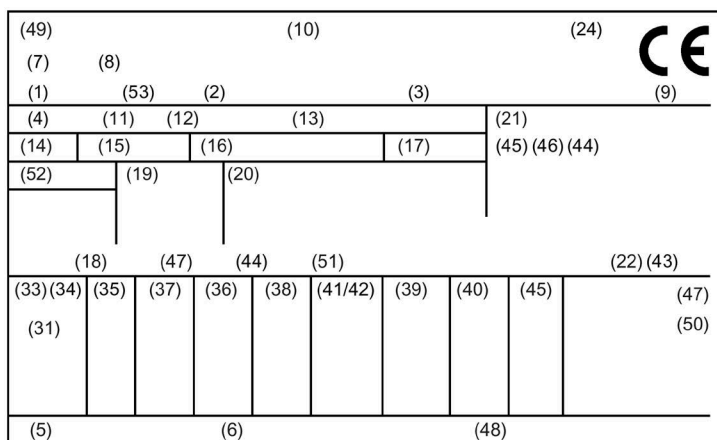
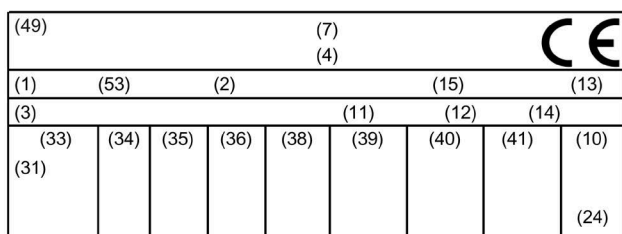
## 3.2 Leistungsschilder

### Leistungsschild

Das Leistungsschild enthält die Identifikationsdaten und die wichtigsten technischen Daten. Die Daten auf dem Leistungsschild und die vertraglichen Vereinbarungen legen die Grenzen des bestimmungsgemäßen Gebrauchs fest.

### Daten auf dem Leistungsschild

Position	Beschreibung	Position	Beschreibung
<b>Allgemeine Daten</b>		<b>Elektrische Daten</b>	
1	Maschinenart	31	Elektrische Daten
2	Maschinentyp	33	Bemessungsspannung V
3	Seriennummer (inkl. Herstelldatum JJ.MM)	34	Wicklungsschaltung
4	Normen	35	Frequenz Hz
5	Zusatzangaben (optional)	36	Bemessungsleistung kW
6	Kundendaten (optional)	37	Bemessungsstrom A
7	Herstellungsland	38	Leistungsfaktor cosφ
8	Produktionsstandort	39	Bemessungsdrehzahl min <sup>-1</sup>
9	Kennnummer von Prüfstelle (optional)	40	Wirkungsgradklasse
10	Vorschriften (optional)	41	Wirkungsgrad
49	Firmenlogo	42	Drehmoment Nm (optional)
52	Schiffsvorschrift	43	Bemessungsleistung HP (optional)
53	Maschinenfamilientyp	44	Servicefaktor (optional)
<b>Mechanische Daten</b>		45	Anlaufstromverhältnis (optional)
11	Baugröße	46	Betriebsart (optional)
12	Bauform	47	Nemadaten (optional)
13	Schutzart	48	Stillstandsheizung (optional)
14	Maschinengewicht kg	50	CODE: Motor-Code-Nummer für Umrichterparametrierung (optional)
15	Wärmeklasse	51	Umrichterangaben
16	Umgebungstemperaturbereich (optional)		
17	Aufstellungshöhe (nur wenn größer als 1000 m)		
18	Schwinggrößenstufe		
19	Lagergrößen		
20	Nachschmierdaten/Vorschriften (optional)		
21	Bremsenangaben (optional)		
22	mechanische Grenzdrehzahl		
24	Passfedervereinbarung		



### 3.3 Aufbau

Die der Auslegung und Prüfung dieser Maschine zu Grunde liegenden Vorschriften und Normen finden Sie auf dem Leistungsschild. Die Maschinenausführung entspricht grundsätzlich den folgenden Normen:

Tabelle 3- 1 Angewendete allgemeine Vorschriften

Merkmal	Norm	EAC
Bemessung und Betriebsverhalten	EN / IEC 60034-1	GOST R IEC 60034-1
Verfahren zur Bestimmung der Verluste und des Wirkungsgrades von drehenden elektrischen Maschinen und Prüfungen	EN / IEC 60034-2-1 EN / IEC 60034-2-2 EN / IEC 60034-2-3	GOST R IEC 60034-2-1 GOST R IEC 60034-2-2 GOST IEC 60034-2-3
Schutzart	EN / IEC 60034-5	GOST IEC 60034-5
Kühlung	EN / IEC 60034-6	GOST R IEC 60034-6
Bauform	EN / IEC 60034-7	GOST R IEC 60034-7
Anschlussbezeichnungen und Drehsinn	EN / IEC 60034-8	GOST 26772
Geräuschemission	EN / IEC 60034-9	GOST IEC 60034-9
Eingebauter thermischer Schutz	EN / IEC 60034-11	
Anlaufverhalten, drehende elektrische Maschinen	EN / IEC 60034-12	GOST R IEC 60034-12
Schwinggrößenstufen	EN / IEC 60034-14	GOST IEC 60034-14
Wirkungsgrad-Klassifizierung von Drehstrommotoren mit Käfigläufern	EN / IEC 60034-30-1	GOST IEC 60034-30-1
IEC-Normspannungen	IEC 60038	GOST R IEC 61800-1

### 3.3.1 Kühlung, Belüftung

#### 3.3.1.1 Allgemein

Bei den Maschinen dieser Baureihe handelt es sich um Maschinen mit einem geschlossenen primären (inneren) Kühlkreislauf und einem offenen sekundären Kühlluftkreislauf (Oberflächenkühlung). Die Oberflächenkühlung variiert je nach Ausführung.

#### 3.3.1.2 Maschinen mit Lüfter

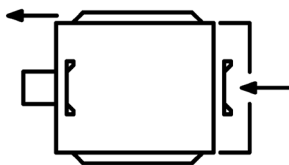
##### Eigenbelüftung (Standard): Kühlart IC 411 nach EN / IEC 60034-6

An der NDE-Seite des Ständergehäuses ist eine Lüfterhaube für die Führung der Außenluft angeordnet. Die Außenluft wird durch Öffnungen in der Lüfterhaube angesaugt und strömt axial über die äußeren Kühlrippen des Gehäuses. Das Lüfterrad für den äußeren Kühlluftstrom ist auf der Maschinenwelle befestigt.

Die Lüfterräder sind drehrichtungsunabhängig.

Prüfen Sie bei häufigem Schalt- oder Bremsbetrieb bzw. bei ständiger Drehzahlregelung unterhalb der Bemessungsdrehzahl die Kühlwirkung.

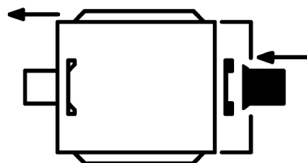
IC411 IC4A1A1



##### Fremdbelüftung (Option): Kühlart IC 416 nach EN / IEC 60034-6

Eine drehzahlunabhängige Kühlung wird durch eine, vom Betriebszustand der Maschine unabhängige Baugruppe (Fremdbelüftung) erreicht. Diese Baugruppe ist durch eine Lüfterhaube nach außen abgeschlossen. Sie verfügt über einen eigenen Hauptantrieb mit Lüfterrad, mit dem der für die Kühlung der Maschine erforderliche Kühlluftstrom erzeugt wird.

IC416 IC4A1A6



### 3.3.1.3 Maschinen ohne Lüfter (Optional)

#### Oberflächenkühlung durch freie Konvektion: Kühlart IC 410 nach EN / IEC 60034-6

IC410 IC4A1A0

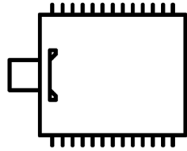


Bild 3-1 IC410

#### Oberflächenkühlung durch Relativbewegung der Kühlluft: Kühlart IC 418 nach EN / IEC 60034-6

IC418 IC4A1A8

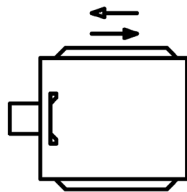


Bild 3-2 IC418

### 3.3.2 Lagerung

Zur Abstützung und Lageführung der Maschinenwelle im feststehenden Maschinenteil finden DE sowie NDE angeordnete Wälzlager Verwendung. Eine Seite hat dabei die Funktion des Festlagers, das axiale und radiale Kräfte von der drehbaren Maschinenwelle auf den feststehenden Maschinenteil überträgt. Die gegenüberliegende Seite ist als Los- und Stützlager ausgeführt, um thermische Dehnungen innerhalb der Maschine zuzulassen und radiale Kräfte zu übertragen.

Die nominelle (berechnete) Lagerlebensdauer nach ISO 281 beträgt mindestens 20 000 Stunden bei Ausnutzung der zulässigen radialen / axialen Kräfte und Netzbetrieb mit 50 Hz. Die erreichbare Lagerlebensdauer kann jedoch bei geringeren Kräften (z. B. Betrieb mit Ausgleichkupplung) deutlich größer sein.

Die Wälzlager in lebensdauer geschmierter Ausführung sind wartungsfrei.

Die Maschine ist mit fettgeschmierten Wälzlagern ausgerüstet.

- Die Lager der Maschinen bis zur Achshöhe 250 haben in Normalausführung Dauerschmierung.
- Die Lager der Maschinen ab Achshöhe 280 haben Nachschmiermöglichkeiten.



### 3.3.3 Wuchtung

Standardmäßig ist die Maschine mit Schwinggrößenstufe A ausgeführt. Der Rotor ist mit halber Passfeder (Kennzeichen "H") dynamisch gewuchtet.  
Die Schwinggrößenstufe B ist optional bestellbar und auf dem Leistungsschild angegeben.

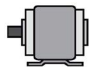

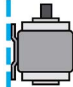
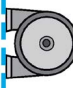
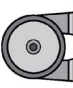

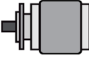
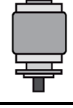

#### Siehe auch

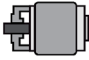

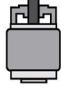
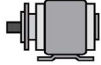
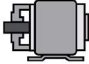
Abtriebsselemente montieren (Seite 57)

### 3.3.4 Bauformen/Aufstellungsart

Die auf die Maschine zutreffende Bauform ist auf dem Leistungsschild angegeben.

Tabelle 3-2 Bauform

Grundbauform Code	Grafische Darstellung	Weitere Aufstellungsarten	Grafische Darstellung
IM B3 (IM 1001)		IM V5 (IM 1011)	
		IM V6 (IM 1031)	
		IM B6 (IM 1051)	
		IM B7 (IM 1061)	
		IM B8 (IM 1071)	
Grundbauform Code	Grafische Darstellung	Weitere Aufstellungsarten	Grafische Darstellung
IM B5 (IM 3001)		IM V1 (IM 3011)	
		IM V3 (IM 3031)	

Grundbauform Code	Grafische Darstellung	Weitere Aufstellungsarten	Grafische Darstellung
IM B14 (IM 3601)		IM V18 (IM 3611)	
		IM V19 (IM 3631)	
Grundbauform Code	Grafische Darstellung		
IM B35 (IM 2001)			
IM B34 (IM 2101)			

### 3.3.5 Schutzart

Die Maschine ist in der Schutzart gemäß Leistungsschild ausgeführt und kann in staubiger oder feuchter Umgebung aufgestellt werden.

### 3.3.6 Umgebungsbedingungen

#### Grenzwerte für Standardausführung

Relative Luftfeuchtigkeit bei Umgebungstemperatur $T_{amb}$ 40 °C	max. 55 %
Umgebungstemperatur	-20 °C bis +40 °C
Aufstellungshöhe	≤ 1000 m
Luft mit normalem Sauerstoffgehalt, üblicherweise	21 % ( V / V )

Die Maschine ist in der Standardausführung weder für den Betrieb in salzhaltiger oder aggressiver Atmosphäre noch für die Aufstellung im Freien geeignet.

#### Grenzwerte für Sonderausführungen

Bei abweichenden Umgebungsbedingungen gelten die Angaben auf dem Leistungsschild oder im Katalog.

### 3.3.7 Optionale An- und Einbauten

Maschinen können mit folgenden Einbauten ausgerüstet sein:

- In die Ständerwicklung eingebettete Temperaturfühler als Temperaturüberwachung und zum Schutz der Ständerwicklung vor Überhitzung.
- Stillstandsheizung bei Maschinen, deren Wicklungen klimatischen Verhältnissen der Betaunungsgefahr ausgesetzt sind.

Maschinen können mit folgenden Anbauten ausgerüstet sein:

- Bremse
- Drehimpulsgeber
- Fremdbelüftung
- Messnippel für SPM-Stoßimpulsmessung für Lagerkontrolle
- Rücklaufsperr

---

#### Hinweis

#### Weitere Dokumente

Beachten Sie alle weiteren beiliegenden Dokumente zu dieser Maschine.

---

### Zusatzeinrichtungen

Entsprechend der Bestellung können verschiedene Zusatzeinrichtungen wie z. B. Temperaturfühler zur Lagerüberwachung oder zur Wicklungsüberwachung ein- oder angebaut sein.

### 3.3.8 Anschlusskasten

Optional sind im Anschlusskasten für Überwachungseinrichtungen zusätzliche Anschlussklemmen vorhanden. Bei den größeren Maschinen kann optional ein zusätzlicher Anschlusskasten angebaut sein. Die Anzahl der vorhandenen Klemmen entnehmen Sie den Schaltbildern.

### 3.3.9 Lackierung

#### Anstrich

Die Maschine ist entsprechend Ihrer Bestellung lackiert.



# Einsatzvorbereitung

Gute Planung und Vorbereitung des Einsatzes der Maschine sind wichtige Voraussetzungen für eine einfache und korrekte Installation, den sicheren Betrieb und die Zugänglichkeit der Maschine für Wartung und Instandsetzung.

In diesem Kapitel erfahren Sie, was Sie bei der Projektierung Ihrer Anlage in Bezug auf diese Maschine beachten und vor der Anlieferung der Maschine vorbereiten müssen.

## 4.1 Sicherheitsrelevante Aspekte bei der Anlagenprojektierung

Von der Maschine gehen Restgefahren aus. Diese sind im Kapitel "Sicherheitshinweise" (Seite 11) oder den thematisch zugeordneten Abschnitten beschrieben.

Sorgen Sie durch entsprechende Sicherheitsvorkehrungen wie Abdeckungen, Absperrungen, Kennzeichnungen usw. für einen sicheren Betrieb der Maschine innerhalb Ihrer Anlage.

## 4.2 Betriebsart einhalten

Halten Sie die Betriebsart der Maschine ein. Vermeiden Sie durch eine geeignete Steuerung Überdrehzahlen und damit Schäden an der Maschine.

## 4.3 Maschinen ohne Decklackierung

Bei Maschinen, die nur mit einer Grundierung ausgeliefert werden, bringen Sie eine Lackierung auf, die nach den gültigen Richtlinien für die jeweilige Anwendung ausgelegt ist. Die Grundierung alleine bietet keinen ausreichenden Korrosionsschutz.

Für Empfehlungen zum Lackieren wenden Sie sich an das Servicecenter.

## 4.4 Lieferung

### Überprüfung der Lieferung auf Vollständigkeit

Die Antriebssysteme sind individuell zusammengestellt. Überprüfen Sie nach Erhalt der Lieferung sofort, ob der Lieferumfang mit den Warenbegleitpapieren übereinstimmt. Für nachträglich reklamierte Mängel übernimmt Siemens keine Gewährleistung.

- Reklamieren Sie erkennbare Transportschäden sofort beim Anlieferer.
- Reklamieren Sie erkennbare Mängel / unvollständige Lieferung sofort bei der zuständigen Siemens-Vertretung.

Bewahren Sie die im Lieferumfang enthaltenen Sicherheits- und Inbetriebnahmehinweise, ebenso die optional erhältliche Betriebsanleitung, zugänglich auf.

Das der Lieferung optional lose beigegefügte Leistungsschild ist dafür vorgesehen, die Maschinendaten zusätzlich an oder bei der Maschine oder Anlage zu befestigen.

## 4.5 Transport und Einlagerung

### 4.5.1 Sicherheitshinweise für den Transport

Beachten Sie bei allen Arbeiten an der Maschine Folgendes:

- Befolgen Sie die allgemeinen Sicherheitshinweise (Seite 11).
- Halten Sie die nationalen und branchenspezifischen Vorschriften ein.
- Beim Einsatz der Maschine innerhalb der Europäischen Union halten Sie die Forderungen der EN 50110-1 zum sicheren Betrieb elektrischer Anlagen ein.

Die erforderlichen Informationen zum sachgerechten Anschlagen, Heben und Transportieren der Maschine, wie Gewicht, Schwerpunkt und Anschlagpunkte, finden Sie hier:

- Maschinen-Maßzeichnung und dazu gehörende Erläuterungen bzw. Technische Daten
- Transportangaben
- Leistungsschild und Hebeschild, falls vorhanden
- Versandstückliste
- Verpackung

### Gefahr durch unsachgemäßes Heben und Transportieren

Kippendes oder herabstürzendes Transportgut kann zum Tod, zu schweren Verletzungen oder zu erheblichem Sachschaden führen. Befolgen Sie die folgenden Sicherheitshinweise:

- Führen Sie alle Arbeiten mit Umsicht und Sorgfalt aus.
- Befolgen Sie mögliche Hinweise in den Versandpapieren.
- Befolgen Sie bei allen Transportarbeiten sowie beim Einlagern die auf dem Kollo aufgebrauchten Handhabungsmarkierungen nach ISO 780.
- Verwenden Sie nur ausreichend dimensionierte Hebemittel, Fördermittel und Flurförderzeuge.

### Gefahr durch unsachgemäßes Anschlagen und Heben

- Stellen Sie sicher, dass eine geeignete Hebeausrüstung zur Verfügung steht.
- Schlagen Sie das Transportgut nur an den entsprechenden Anschlagelementen und/oder den gekennzeichneten Stellen an. Die Anschlagpunkte sind nicht für zusätzliche Lasten ausgelegt.

- Verwenden Sie Seilführungs- oder Spreizeinrichtungen.
- Wenn in den Transportangaben nichts anderes angegeben ist, transportieren Sie die Maschine in der Lage ihrer Bauform.

### **Gefahr durch beschädigte Anschlagpunkte**

- Überprüfen Sie die an der Maschine angebrachten Anschlagpunkte z. B. Lastböcke, Hebeösen oder Ringschrauben auf mögliche Schäden. Ersetzen Sie die Anschlagpunkte, wenn sie beschädigt sind.
- Stellen Sie vor der Benutzung sicher, dass die Anschlagpunkte ordnungsgemäß befestigt sind.

### **Gefahr durch unsachgemäßes Transportieren an Strängen**

Wenn Sie die Maschine an Strängen hängend transportieren, können die Stränge z. B. wegen einer Beschädigung reißen. Außerdem kann die Maschine bei nicht ausreichender Befestigung pendeln. Tod, schwere Körperverletzung oder Sachschäden können die Folge sein.

- Nutzen Sie zum Transport bzw. bei der Installation zusätzliche, geeignete Tragmittel.
- Bereits 2 Stränge müssen die ganze Last tragen können.
- Verhindern Sie, dass die Tragmittel verrutschen, indem Sie die Tragmittel sichern.
- Halten Sie bei Verwendung von 2-strängigen Anschlagmitteln den maximalen Neigungswinkel  $\leq 45^\circ$  nach ISO 3266 (DIN 580) ein.
- Richten Sie die Ringschrauben so aus, dass die Zugstränge in Flucht der Ringebenen liegen

### **Gefahr durch unsachgemäßes Heben**

Wenn Sie die Maschine nicht sachgemäß anheben oder transportieren, kann die Maschine verrutschen oder umkippen. Tod, schwere Körperverletzung oder Sachschäden können die Folge sein

- Verwenden Sie alle vorhandenen Hebeösen an der Maschine.
- Befestigen Sie keine zusätzlichen Lasten oder Gewichte bei Verwendung von Hebeösen an der Maschine. Die Hebeösen sind nur für das Eigengewicht der Maschine ausgelegt.
- Ziehen Sie eingeschraubte Hebeösen fest an.
- Schrauben Sie Ringschrauben bis zu ihrer Auflagefläche ein.
- Halten Sie die zulässigen Belastungen der Ringschrauben ein.
- Wenn notwendig, verwenden Sie geeignete ausreichend bemessene Tragmittel z. B. Hebebänder (EN1492-1) und Zurrgurte (EN12195-2).

### Gefahr durch Herabstürzen der Maschine

Die Anschlagpunkte der Maschine sind nur für das Gewicht der Maschine ausgelegt. Wenn ein Maschinensatz an einer einzelnen Maschine angehoben und transportiert wird, dann können die Anschlagpunkte brechen. Die Maschine bzw. der Maschinensatz kann herabstürzen. Tod, schwere Körperverletzung und Sachschäden können die Folge sein.

- Heben Sie Maschinensätze nicht durch Anhängen an den Einzelmaschinen.
- Verwenden Sie zum Transport von Maschinensätzen nur die dafür vorgesehenen Vorrichtungen, z. B. Öffnungen oder Hebeösen der Grundplatten. Achten Sie dabei auf die Tragfähigkeit der Hebevorrichtung.
- Halten Sie sich nicht unter der angehobenen Maschine oder in deren Umkreis auf.

#### **WARNUNG**

##### **Lebensgefahr durch abstürzende Maschine**

Wenn die Hebe- oder Lastaufnahmemittel versagen, dann kann die Maschine herunterfallen. Tod, schwere Körperverletzung und Sachschäden können die Folge sein.

- Um gefahrlos und einfach an die Unterseite der Maschine zu gelangen, setzen Sie die Maschine in einer erhöhten und sicheren Position ab.

#### **Hinweis**

Heben Sie Maschinen beim Transport nur in einer ihrer Grundbauform entsprechenden Lage.

Die auf die Maschine zutreffende Bauform ist auf dem Leistungsschild angegeben.

### 4.5.2 Transport

Entfernen Sie eventuell vorhandene Transportsicherungen erst vor Inbetriebnahme. Bewahren Sie die Transportsicherungen auf oder machen Sie diese unwirksam. Verwenden Sie die Transportsicherungen für weitere Transporte erneut oder machen Sie die Transportsicherungen wieder wirksam.

Abhängig von Transportweg und Größe wird die Maschine unterschiedlich verpackt. Wenn nicht besonders vertraglich vereinbart, entspricht die Verpackung den Verpackungsrichtlinien nach ISPM (internationale Standards für pflanzengesundheitliche Maßnahmen).

Befolgen Sie die auf der Verpackung angebrachten Bildzeichen. Sie haben folgende Bedeutung:



Oben



Zerbrechliches  
Gut



Vor Nässe  
schützen



Vor Hitze  
schützen



Schwer-  
punkt



Handhaken  
verboten



Anschlagen  
hier



### 4.5.3 Einlagern

#### Einlagern im Freien

<b>ACHTUNG</b>
<b>Beschädigung der Maschine</b>
Durch die unsachgemäße Lagerung kann Sachschaden entstehen.
Treffen Sie bei extremen klimatischen Bedingungen, z. B. salzhaltige und/oder staubige, feuchte Atmosphäre, Vorkehrungen zum Schutz der Maschine.

Wählen Sie einen hochwassersicheren, erschütterungsfreien und trockenen Lagerplatz. Reparieren Sie Schäden an der Verpackung vor der Einlagerung, soweit es für die ordnungsgemäße Lagerung notwendig ist. Um Schutz gegen Bodenfeuchtigkeit zu gewährleisten, setzen Sie Maschinen, Geräte und Kisten auf Paletten, Balken oder Fundamenten ab. Verhindern Sie ein Absinken in das Erdreich. Behindern Sie nicht die Luftzirkulation unter dem Lagergut.

Abdeckungen oder Planen zum Schutz gegen Wetter dürfen die Oberflächen des Lagerguts nicht berühren. Stellen Sie durch zwischen gelegte Abstandshölzer eine ausreichende Luftzirkulation sicher.

#### Einlagern in Räumen

Die Lagerräume sollen Schutz vor extremen Witterungsbedingungen bieten. Sie sollen trocken, staub-, frost-, stoß- und erschütterungsfrei und gut gelüftet sein.

#### Metallisch blanke Oberflächen

Die blanken Oberflächen wie Wellenenden, Flanschflächen, Zentrierränder sind für den Transport mit einem begrenzt haltbarem (< 6 Monate) Korrosionsschutz versehen. Treffen Sie für längere Einlagerungszeiten geeignete Korrosionsschutzmaßnahmen.

#### Kondenswasserbohrung

Öffnen Sie vorhandene Kondenswasserbohrungen zum Ablassen des Kondensats entsprechend den Umgebungsbedingungen, spätestens alle 6 Monate.

#### Einlagerungstemperatur

Zulässiger Temperaturbereich: -20 °C bis +50 °C

Maximal zulässige Luftfeuchte: 60 %

Für Maschinen, die hinsichtlich der Umgebungstemperatur im Betriebszustand bzw. der Aufstellhöhe eine spezielle Auslegung haben, können für die Einlagerungstemperatur andere Bedingungen gelten. Entnehmen Sie die in diesem Fall die Angaben zu Umgebungstemperatur und Aufstellhöhe dem Leistungsschild der Maschine.

## Einlagerungszeit

Drehen Sie die Welle 1-mal jährlich, damit dauerhafte Stillstandsmarkierungen vermieden werden. Bei längerer Einlagerungszeit verringert sich die Fettgebrauchsdauer (Altern) der Lager.

### Offene Lager

- Überprüfen Sie bei offenen Lagern, z. B. 1Z, den Fettzustand bei Lagerung über 12 Monate.
- Lässt die Überprüfung eine Entölung oder Verschmutzung des Fetts erkennen, tauschen Sie das Fett aus. Eindringen von Kondenswasser führt zu Konsistenzänderungen des Fetts.

### Geschlossene Lager

- Tauschen Sie bei geschlossenen Lagern die Lager auf DE und NDE-Seite nach 48 Monaten Einlagerungszeit aus.

<b>ACHTUNG</b>
<b>Einlagerung</b> Wenn Sie die Maschine ungeschützt im Freien einsetzen oder lagern, kann die Maschine beschädigt werden. <ul style="list-style-type: none"><li>• Schützen Sie die Maschine vor intensiver Sonneneinstrahlung, Regen, Schnee, Eis oder Staub. Verwenden Sie z. B. einen Überbau oder eine zusätzliche Abdeckung.</li><li>• Halten Sie gegebenenfalls Rücksprache mit dem Servicecenter bzw. stimmen Sie die Verwendung im Freien technisch ab.</li></ul>

#### 4.5.4 Läufer sichern

Je nach Ausführung ist die Maschine mit einer Läuferhaltevorrichtung ausgerüstet. Sie schützt die Lager vor Schäden durch Erschütterungen bei Transport oder Einlagerung.

##### **ACHTUNG**

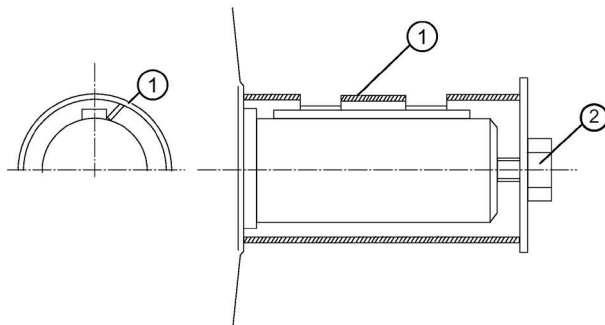
##### **Motorschaden durch Erschütterungen**

Wenn die Läuferhaltevorrichtung nicht verwendet wird, kann die Maschine durch die Erschütterungen beim Transport oder während der Einlagerung beschädigt werden. Sachschäden können die Folge sein.

- Wenn die Maschine mit einer Läuferhaltevorrichtung ausgerüstet ist, dann transportieren Sie die Maschine immer mit der Läuferhaltevorrichtung. Die Läuferhaltevorrichtung muss während des Transports montiert sein.
- Schützen Sie die Maschine vor starken radialen Erschütterungen bei der Einlagerung, da die Läuferhaltevorrichtung diese Erschütterungen nicht vollständig auffangen kann.
- Entfernen Sie die Läuferhaltevorrichtung erst vor dem Aufziehen des Abtriebslements.
- Wenn kundenseitig bereits Anbauteile, z. B. Kupplung oder Riemenscheibe, angebaut sind, können die Lager beim Transport beschädigt werden. Sorgen Sie in diesem Fall für eine eigene kundenseitige Läuferhaltevorrichtung.
- Bei Maschinen in senkrechter Bauform:
  - Demontieren Sie die Läuferhaltevorrichtung nur in senkrechter Lage.
  - Bei Transport in waagerechter Lage fixieren Sie den Läufer vor dem Umlegen der Maschine. Senkrechte Maschinen können vom Herstellerwerk waagrecht ausgeliefert werden.

### Alternative Läuferfixierung

- Wenn die Maschine nach dem Aufziehen des Abtriebslements transportiert wird, dann fixieren Sie den Läufer axial durch andere geeignete Maßnahmen.



① Hülse

② Wellenschraube und Scheibe

Bild 4-1 Axialfixierung des Läufers

Gewinde im Wellenende	Anziehdrehmoment
M16	40 Nm
M20	80 Nm
M24	150 Nm
M30	230 Nm

Anziehdrehmomente für andere Arten der Läuferfixierung

- Das Gewinde im Wellenende ist ein Anhaltspunkt für die Masse des Läufers. Daraus ergibt sich die benötigte Vorspannkraft für die Axialfixierung des Läufers.

Gewinde im Wellenende	Vorspannkraft
M16	13 kN
M20	20 kN
M24	30 kN
M30	40 kN

Axiale Vorspannkraft für andere Arten der Läuferfixierung

### Läuferhaltevorrichtung aufbewahren

Bewahren Sie die Läuferhaltevorrichtung auf. Sie muss bei einer eventuellen Demontage und erneutem Transport der Maschine wieder montiert werden.

## 4.5.5 Inbetriebnahme nach der Einlagerung

### 4.5.5.1 Isolationswiderstand und Polarisationsindex

Durch Messung des Isolationswiderstands und des Polarisationsindex (PI) erhalten Sie Informationen über den Zustand der Maschine. Überprüfen Sie deshalb den Isolationswiderstand und den Polarisationsindex zu folgenden Zeitpunkten:

- Vor dem ersten Start einer Maschine
- Nach längerer Einlagerung oder Stillstandszeit
- Im Rahmen von Wartungsarbeiten

Sie erhalten damit folgende Informationen über den Zustand der Wicklungsisolierung:

- Ist die Wickelkopfisolierung leitfähig verschmutzt?
- Hat die Wicklungsisolierung Feuchtigkeit aufgenommen?

Daraus können Sie über die Inbetriebnahme der Maschine oder über ggf. erforderliche Maßnahmen wie Reinigung und / oder Trocknung der Wicklung entscheiden:

- Kann die Maschine in Betrieb genommen werden?
- Müssen Reinigungs- oder Trocknungsmaßnahmen erfolgen?

Detaillierte Informationen zur Prüfung und zu den Grenzwerten finden Sie hier:

"Isolationswiderstand und Polarisationsindex prüfen"

### 4.5.5.2 Schmierung von Wälzlagern

Wenn Sie die Maschine für längere Zeit sachgemäß einlagern, sollte innerhalb von zwei Jahren keine Beeinträchtigung des in den Lagern befindlichen Schmierfetts eintreten.

- Verwenden Sie bei Maschinen der Thermischen Klasse 155 für normale Umgebungstemperatur ein lithiumverseiftes Wälzlagerfett mit einem Tropfpunkt von mindestens 180° C.
- Verwenden Sie bei Maschinen der Thermischen Klasse 180 und bei bestimmten Sondermaschinen das auf dem Hinweisschild der Maschine angegebene Spezialschmierfett.

### 4.5.5.3 Nachschmierung von Wälzlagern nach einer Einlagerung bis zu zwei Jahren

- Schmieren Sie bei Maschinen mit Nachschmiereinrichtung vorsorglich einmal beide Lager kurz nach Inbetriebnahme bei laufender Maschine durch.
- Fettsorte, Fettmenge und Nachschmierfrist bei Nachschmiereinrichtung sind auf dem Leistungsschild an der Maschine eingestempelt.

### 4.5.5.4 Läuferhaltevorrichtung vor Inbetriebnahme lösen

Falls vorhanden, lösen Sie die Läuferhaltevorrichtung vor der Inbetriebnahme.

## 4.6 Kühlung sicherstellen

### WARNUNG

#### Überhitzung und Ausfall der Maschine

Wenn Sie folgende Punkte nicht beachten, können Sachschäden, schwere Körperverletzung oder Tod eintreten.

- Behindern Sie die Belüftung nicht.
- Verhindern Sie ein direktes Ansaugen der Abluft benachbarter Aggregate.
- Verhindern Sie bei senkrechter Maschinenbauform mit Lufteintritt von oben den Eintritt von Fremdkörpern und Wasser in die Lufteintrittsöffnungen.
- Verhindern Sie beim Wellenende nach oben das Eindringen von Flüssigkeit entlang der Welle.

### WARNUNG

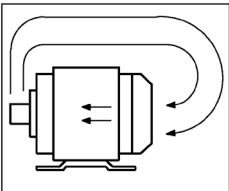
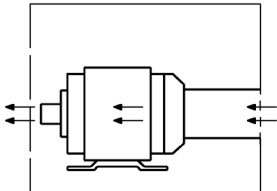
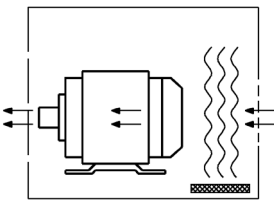
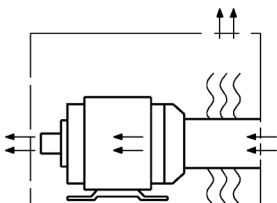
#### Beschädigung durch hineinfliegende Kleinteile

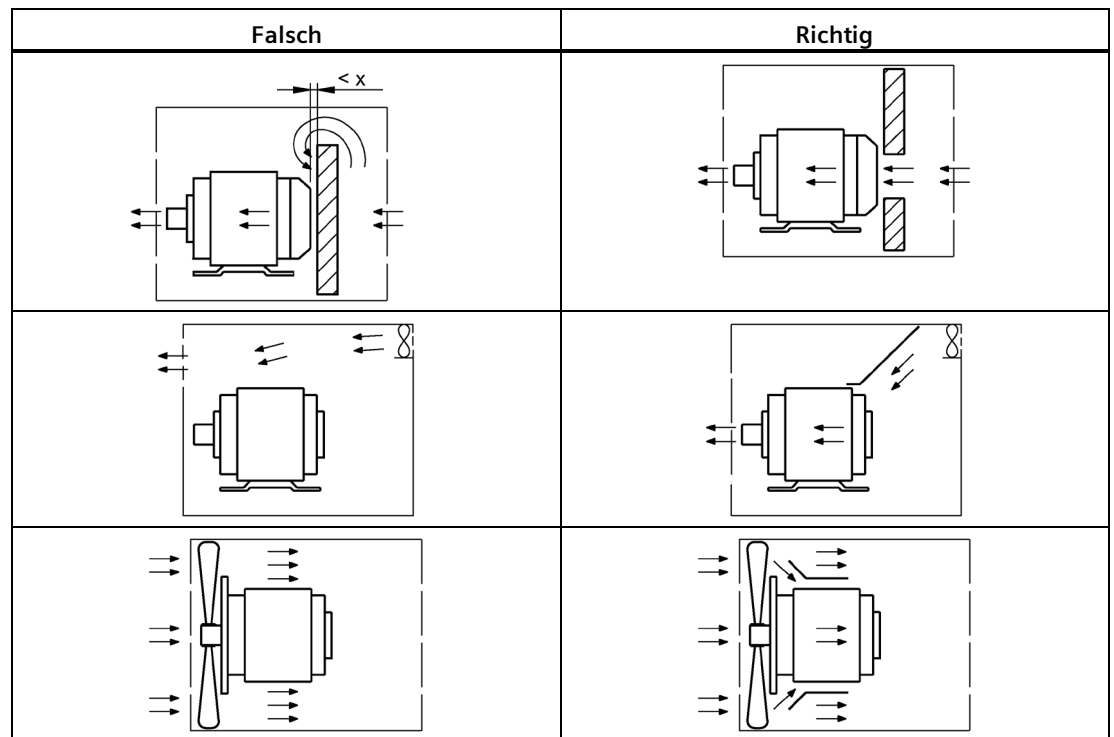
Sachschaden und Körperverletzung können eintreten, wenn der Lüfter zerstört wird und dadurch die Maschine überhitzt.

- Verhindern Sie bei Bauformen mit Wellenende nach unten durch geeignete Abdeckung das Hineinfliegen von kleinen Teilen in die Lüfterhaube.
- Reduzieren Sie den Kühlluftstrom nicht durch Abdeckungen und halten Sie die Mindestabstände ein.

Setzen Sie bei Maschinen mit Fremdlüfter eine Verriegelungsschaltung ein, die das Einschalten und den Betrieb der Hauptmaschine verhindert, wenn der Fremdlüfter nicht in Betrieb ist.

Tabelle 4-1 Luftführung

Falsch	Richtig
	
	



Mindestmaß "x" für den Abstand benachbarter Baugruppen zum Lufteintritt der Maschine

Tabelle 4- 2 Mindestmaß "x" für den Abstand benachbarter Baugruppen zum Lufteintritt der Maschine

Achshöhe	x mm
63 ... 71	15
80 ... 100	20
112	25
132	30
160	40
180 ... 200	90
225 ... 250	100
280 ... 315	110
355	140

## 4.7 Verriegelungsschaltung für Stillstandsheizung

Wenn die Stillstandsheizung bei laufender Maschine betrieben wird, dann kann es zu erhöhten Temperaturen in der Maschine kommen.

- Setzen Sie eine Verriegelungsschaltung ein, die beim Einschalten der Maschine die Stillstandsheizung ausschaltet.
- Schalten Sie die Stillstandsheizung erst nach dem Ausschalten der Maschine ein. Befolgen Sie dazu die Angaben auf dem Schild der Stillstandsheizung sofern vorhanden.

## 4.8 Geräuschemissionen

### Vermeiden von Gehörschäden

Wenn der zulässige Schalldruckpegel überschritten wird, kann es beim Betrieb der Drehstrommaschinen mit Bemessungsleistung zu Gehörschäden kommen.  
Der zulässige Schalldruckpegel liegt bei 70 dB (A).

## 4.9 Spannungs- und Frequenzschwankungen bei Netzbetrieb

Wenn auf dem Leistungsschild nichts anderes angegeben ist, dann entspricht die zulässige Spannungs-/Frequenzschwankung dem Bereich B in IEC / EN 60034-1. Abweichende zulässige Schwankungen sind auf dem Leistungsschild oder bei einigen Ausführungen auf einem Zusatzschild angegeben.

Betreiben Sie die Maschine im Dauerbetrieb im Bereich A. Ein Betrieb über längere Zeit im Bereich B wird nicht empfohlen:

- Ein Überschreiten der zulässigen Toleranzen von Spannung und Frequenz kann zu unzulässig hoher Erwärmung der Wicklung führen. Langfristig können Schäden an der Wicklung die Folge sein.
- Begrenzen Sie derartige Ausnahmen hinsichtlich der dabei vorkommenden Werte sowie der Dauer und der Häufigkeit des Auftretens.
- Ergreifen Sie nach Möglichkeit korrigierende Maßnahmen innerhalb einer angemessenen Zeit, z. B. eine Verkleinerung der Leistung. Auf diese Weise können Sie eine Verringerung der Lebensdauer der Maschine durch thermische Alterung vermeiden.

## 4.10 Drehzahlgrenzwerte

### Gefahr durch Resonanz in bestimmten Drehzahlbereichen

Bei überkritischen Maschinen ist in bestimmten Drehzahlbereichen Resonanz vorhanden. Die dadurch resultierenden Schwingungen können unzulässig groß werden. Tod, schwere Körperverletzung und Sachschäden können die Folge sein.

- Durch die Steuerung müssen diese Drehzahlbereiche bei Betrieb am Umrichter gesperrt werden. Beachten Sie die Angaben zu den Drehzahlsperrbereichen in den Elektrischen Daten.
- Die Drehzahlsperrbereiche müssen zügig durchlaufen werden.

### Maschinenschaden durch zu hohe Drehzahlen

Zu hohe Drehzahlen können zur Zerstörung der Maschine führen. Tod, schwere Körperverletzung und Sachschäden können die Folge sein.

- Verhindern Sie durch die Steuerung einen Betrieb über der zulässigen Drehzahl.
- Beachten Sie die Drehzahlangaben auf dem Leistungsschild und in den Elektrischen Daten.



## 4.11 Systemeigenfrequenzen

Durch zu hohe Schwingungen und Systemresonanzen kann der Maschinensatz Schaden nehmen.

- Projektieren und stimmen Sie das System aus Fundament und Maschinensatz so ab, dass keine Systemresonanzen entstehen können, bei denen die zulässigen Schwingwerte überschritten werden.
- Die Schwingwerte nach ISO 10816-3 dürfen nicht überschritten werden.

## 4.12 Elektromagnetische Verträglichkeit

---

### Hinweis

Bei stark ungleichen Drehmomenten (z. B. Antrieb eines Kolbenkompressors) wird ein nicht sinusförmiger Maschinenstrom erzwungen, dessen Oberschwingungen eine unzulässige Netzbeeinflussung und damit unzulässige Störaussendungen bewirken können.

---

### Hinweis

#### Umrichter

- Bei Betrieb am Frequenzumrichter treten je nach Umrichterausführung (Typ, Entstörmaßnahmen, Hersteller) unterschiedlich starke Störaussendungen auf.
  - Vermeiden Sie eine Überschreitung der vorgeschriebenen Grenzwerte beim Antriebssystem, bestehend aus Maschine und Umrichter.
  - Beachten Sie unbedingt die EMV-Hinweise des Umrichterherstellers.
  - Wenn eine abgeschirmte Maschinenzuleitung großflächig am Metallanschlusskasten der Maschine (mit Verschraubung aus Metall) leitend verbunden wird, ist die Abschirmung am wirksamsten.
  - Bei Maschinen mit eingebauten Sensoren (z. B. Kaltleitern) können umrichterbedingt Störspannungen auf der Sensorleitung auftreten.
- 

Die Maschinen in geschlossener Bauform erfüllen bei bestimmungsgemäßem Gebrauch betrieben am elektrischen Versorgungsnetz mit den Merkmalen gemäß EN 50160, die Anforderungen der aktuellen Richtlinie über die elektromagnetische Verträglichkeit.

## Störfestigkeit

Die Anforderungen an die Störfestigkeit nach EN / IEC 61000-6-2 werden von den Maschinen prinzipiell erfüllt. Bei Maschinen mit eingebauten Sensoren z. B. Kaltleitern muss der Betreiber durch geeignete Auswahl der Sensorsignalleitung (evtl. mit Abschirmung, Anbindung wie bei Maschinenzuleitung) und des Auswertegeräts selbst für eine ausreichende Störfestigkeit sorgen.

Befolgen Sie bei Betrieb der Maschinen am Umrichter mit höheren Drehzahlen als der Bemessungsdrehzahl die mechanischen Grenzdrehzahlen (Safe operating speed EN / IEC 60034-1).

## 4.13 Betrieb am Umrichter

### 4.13.1 Parametrierung des Umrichters

- Wenn die Motorauslegung eine spezielle Umrichterzuordnung erfordert, dann sind entsprechende Zusatzangaben auf dem Leistungsschild enthalten.
- Parametrieren Sie den Umrichter korrekt. Die Parametrierungen entnehmen Sie den Leistungsschildern der Maschine.  
Angaben zu den Parametern finden Sie:
  - In der Betriebsanleitung des Umrichters.
  - Im Projektierungstool SIZER.
  - In den Projektierungshandbüchern SINAMICS.
  - Bei explosionsgeschützten Maschinen zusätzlich in der Werksbescheinigung 2.1.
- Überschreiten Sie die angegebene maximale Grenzdrehzahl  $n_{\max}$  nicht. Sie finden diese entweder auf dem Leistungsschild  $n_{\max}$  oder auf dem Zusatzschild für den Betrieb am Umrichter als größte Drehzahlangabe.
- Überprüfen Sie, ob die Kühlung der Maschine für die Inbetriebnahme gewährleistet ist.

### 4.13.2 Umrichtereingangsspannung

Das Isoliersystem der SIMOTICS-Maschinen erfüllt grundsätzlich die Anforderungen der Beanspruchungskategorie C (IVIC C = stark). Wenn höhere Spannungsspitzen als nach IVIC C auftreten können, wenden Sie sich an das Servicecenter.

- Bei Netzspannung (Umrichtereingangsspannung) bis max. 480 V und Betrieb an einem SINAMICS G/SINAMICS S-Umrichter mit unregelter / geregelter Einspeisung: Halten Sie die Richtlinien für die Motor- und Umrichterprojektierung ein.
- Bei Netzspannung (Umrichtereingangsspannung) größer 480 V sind Motoren, die für den Umrichterbetrieb bestellt wurden, mit einem entsprechenden Isoliersystem ausgestattet.
- Bei Betrieb an einem Umrichter eines anderen Herstellers: Halten Sie die zulässigen Spannungsspitzen nach IEC 60034-18-41 gemäß Beanspruchungskategorie C ein, abhängig von der jeweiligen Netzspannung (Umrichtereingangsspannung) und des Motorisolationssystems.

#### **ACHTUNG**

#### **Sachschaden durch zu hohe Anschluss-Spannung**

Wenn die Anschluss-Spannung für das Isoliersystem zu hoch ist, dann wird das Isoliersystem beschädigt. Totalschaden der Maschine kann die Folge sein.

- Halten Sie die Spitzenspannungen ein, die in den oben genannten Richtlinien gefordert werden.

### 4.13.3 Lagerströme reduzieren beim Betrieb am Umrichter (Niederspannung)

Mit den folgenden Maßnahmen können Sie Lagerströme reduzieren:

- Gestalten Sie die Kontaktierung großflächig. Massive Kupferleitungen sind wegen des Stromverdrängungseffekts für die Hochfrequenzerdung nicht geeignet.
- Führen Sie die Potenzialausgleichsleitung möglichst nah am Motorkabel entlang und vermeiden Sie Schleifen.

Potenzialausgleichsleitungen:

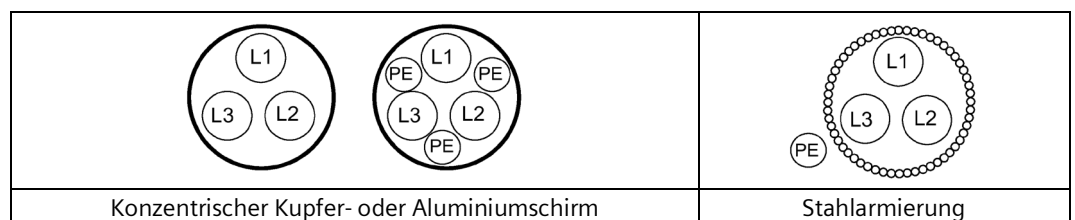
Verwenden Sie Potenzialausgleichsleitungen:

- Zwischen Motor und Arbeitsmaschine
- Zwischen Motor und Umrichter
- Zwischen dem Klemmenkasten und der Hochfrequenz-Erdungsstelle am Motorgehäuse.

Auswahl und Anschluss des Kabels:

Verwenden Sie möglichst symmetrisch aufgebaute, geschirmte Verbindungsleitungen. Das aus möglichst vielen Einzelleitern aufgebaute Schirmgeflecht muss eine gute elektrische Leitfähigkeit besitzen. Geflochtene Schirme aus Kupfer oder Aluminium sind gut geeignet.

- Der Schirmanschluss erfolgt beidseitig am Motor und Umrichter.
- Führen Sie die Kontaktierung für eine gute Ableitung der hochfrequenten Ströme großflächig aus:
  - Als 360°-Kontaktierung am Umrichter
  - Am Motor z. B. mit EMV-Verschraubungen an den Kabeleinführungen.
- Wenn der Kabelschirm wie beschrieben kontaktiert ist, stellt er den geforderten Potenzialausgleich zwischen Motorgehäuse und Umrichter dar. Eine separate Hochfrequenz-Potenzialausgleichsleitung ist dann nicht notwendig.



- Wenn der Kabelschirm wegen besonderer Randbedingungen nicht oder nicht ausreichend kontaktiert werden kann, dann ist der geforderte Potenzialausgleich nicht gegeben. Verwenden Sie in diesem Fall eine separate Hochfrequenz-Potenzialausgleichsleitung:
  - Zwischen dem Motorgehäuse und der Schutzerde-Schiene des Umrichters.
  - Zwischen Motorgehäuse und Arbeitsmaschine
  - Führen Sie die separate Hochfrequenz-Potenzialausgleichsleitung mit geflochtenen Kupferflachbändern bzw. Hochfrequenz-Litzenleitern aus.
  - Gestalten Sie die Kontaktierung großflächig.

## Maßnahmen zur Reduktion von Lagerströmen

Zur gezielten Reduzierung von Lagerströmen betrachten Sie das Gesamtsystem aus Motor, Umrichter und Arbeitsmaschine. Folgende Maßnahmen unterstützen die Reduktion von Lagerströmen und helfen, Schäden zu vermeiden:

- Bauen Sie in der Gesamtanlage ein einwandfrei vermaschtes Erdungssystem mit niedriger Impedanz auf.
- Verwenden Sie Gleichtaktfilter (Bedämpfungskerne) am Umrichterausgang. Die Auswahl und Dimensionierung erfolgt durch den Siemens-Vertriebspartner.
- Begrenzen Sie den Spannungsanstieg durch den Einsatz von Ausgangsfiltern. Ausgangsfilter dämpfen die Oberschwingungsanteile in der Ausgangsspannung.
- Die Betriebsanleitung des Umrichters ist nicht Bestandteil dieser Dokumentation. Beachten Sie die Projektierungsinformationen des Umrichters.

### 4.13.4 Isolierte Lager bei Betrieb am Umrichter

Wenn die Maschine an einem Niederspannungsumrichter betrieben wird, dann kann, abhängig vom Maschinentyp, auf der NDE-Seite ein isoliertes Lager verwendet werden.

Isolierter Drehzahlgeber-Anbau ist optional verfügbar.

Befolgen Sie die Schilder auf der Maschine bezüglich der Lagerisolation und möglicher Überbrückungen.

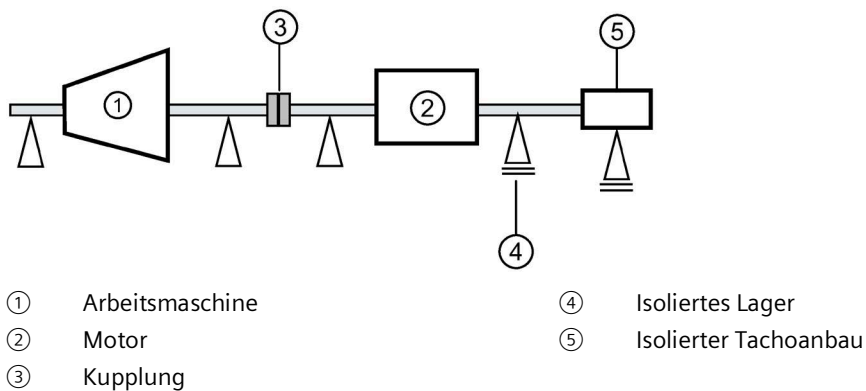


Bild 4-2 Prinzipdarstellung Einzelantrieb

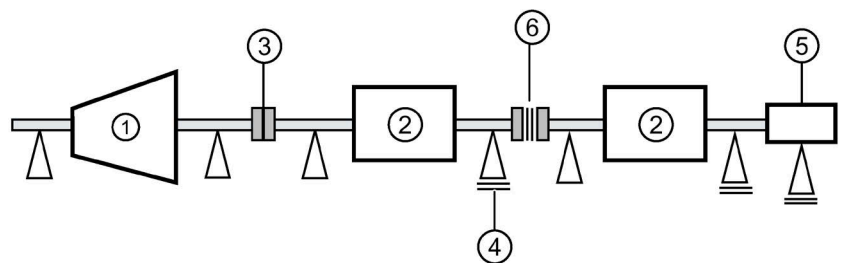
**ACHTUNG**

**Lagerschäden**

Die Lagerisolierung darf nicht überbrückt werden. Durch Stromfluss können Lagerschäden entstehen.

- Überbrücken Sie die Lagerisolierung nicht bei nachträglichen Montagearbeiten, z. B. den Einbau eines automatischen Schmiersystems oder eines nicht isolierten Schwingungsaufnehmers.
- Wenden Sie sich bei Bedarf an das Servicecenter.

Wenn Sie 2 Motoren als so genannten "Tandemantrieb" hintereinander schalten, dann bauen Sie eine isolierte Kupplung zwischen den Motoren ein.



- |   |                 |   |                       |
|---|-----------------|---|-----------------------|
| ① | Arbeitsmaschine | ④ | Isoliertes Lager      |
| ② | Motor           | ⑤ | Isolierter Tachoanbau |
| ③ | Kupplung        | ⑥ | Isolierte Kupplung    |

Bild 4-3 Prinzipdarstellung Tandemantrieb

**ACHTUNG**

**Lagerschäden**

Wenn zwischen den Motoren des Tandemantriebs keine isolierte Kupplung verwendet wird, dann können Lagerströme auftreten. Schäden in den DE-seitigen Lagern beider Motoren können die Folge sein.

- Verwenden Sie eine isolierte Kupplung um die Motoren zu verbinden.

### 4.13.5 Tandemantrieb

Wenn Sie zwei Motoren als so genannten "Tandemantrieb" hintereinander schalten, dann bauen Sie eine gemäß der Richtlinie 2014/34/EU oder den im Aufstellungsland gültigen Vorschriften gekennzeichnete Kupplung zwischen den Motoren ein.

### 4.13.6 Grenzdrehzahlen bei Umrichterbetrieb

Beachten Sie die Angaben zu Grenzdrehzahlen bei Umrichterbetrieb auf dem Leistungsschild.

# Montage

Beachten Sie bei allen Arbeiten an der Maschine Folgendes:

- Befolgen Sie die allgemeinen Sicherheitshinweise (Seite 11).
- Halten Sie die nationalen und branchenspezifischen Vorschriften ein.
- Beim Einsatz der Maschine innerhalb der Europäischen Union halten Sie die Forderungen der EN 50110-1 zum sicheren Betrieb elektrischer Anlagen ein.

## 5.1 Sicherheitshinweise für die Montage

### Personen- und Sachschäden durch ungeeignetes Befestigungsmaterial

Wenn Schrauben mit einer falschen Festigkeitsklasse ausgewählt wurden oder mit dem falschen Anziehdrehmoment befestigt werden, dann können sie brechen oder locker werden. Die Maschine bewegt sich, die Lager können beschädigt werden. Der Läufer kann das Maschinengehäuse zerschlagen, Maschinenteile können weggeschleudert werden. Tod, schwere Körperverletzung und Sachschäden können die Folge sein.

- Halten Sie die geforderten Festigkeitsklassen für Schraubverbindungen ein.
- Ziehen Sie Schraubverbindungen mit den angegebenen Anziehdrehmomenten fest.

### Personen- und Sachschäden durch falsche Ausrichtung der Maschine

Wenn die Maschine nicht richtig ausgerichtet ist, dann kommt es zu Verspannungen in den Befestigungsteilen. Schrauben können sich lockern oder brechen, die Maschine bewegt sich, Maschinenteile können weggeschleudert werden. Tod, schwere Körperverletzung und Sachschäden können die Folge sein.

- Richten Sie die Maschine sorgfältig zur Arbeitsmaschine aus.

### Sachschäden durch unsachgemäße Handhabung

Anbauteile, z. B. Temperaturfühler oder Drehzahlgeber, sind an der Maschine angebracht und können durch unsachgemäße Behandlung abreißen oder zerstört werden. Als Folge davon können Fehlfunktionen bis hin zum Totalschaden an der Maschine auftreten.

- Verwenden Sie bei Bedarf geeignete Steighilfen, wenn Sie Montagearbeiten an der Maschine durchführen.
- Treten Sie bei der Montage nicht auf Leitungen oder Anbauteile. Verwenden Sie Anbauteile nicht als Steighilfe.

## Verlust der Konformität zu den europäischen Richtlinien

Im Auslieferungszustand entspricht die Maschine den Anforderungen der europäischen Richtlinien. Eigenmächtige Änderungen oder Umbauten an der Maschine führen zum Verlust der Konformität zu den europäischen Richtlinien und zum Verlust der entsprechenden Gewährleistung.

## 5.2 Montage vorbereiten

### 5.2.1 Voraussetzungen für die Montage

Vor dem Beginn der Montagearbeiten müssen folgende Voraussetzungen erfüllt sein:

- Diese Betriebs- und Montageanleitung liegt dem Personal vor.
- Die Maschine steht ausgepackt zur Montage am Montageort bereit.
- Messen Sie den Isolationswiderstand der Wicklung vor Beginn der Montagearbeiten. Wenn der Isolationswiderstand unter dem vorgeschriebenen Wert liegt, dann leiten Sie entsprechende Abhilfemaßnahmen ein. Für die Abhilfemaßnahmen muss die Maschine möglicherweise wieder abgebaut und transportiert werden.

---

#### Hinweis

Beachten Sie die technischen Daten auf den Schildern am Maschinengehäuse.

---

<b>ACHTUNG</b>
<b>Beschädigung der Maschine</b>
Um Sachschäden zu vermeiden, prüfen Sie durch geeignete Maßnahmen vor der Inbetriebnahme der Maschine, ob kundenseitig die richtige Drehrichtung der Maschine eingestellt ist, z. B. durch Entkuppeln von der Arbeitsmaschine.

### Schäden an Anbauteilen durch hohe Temperaturen

Während des Betriebs werden die Maschinenbauteile heiß. Kundenseitige Anbauteile, z. B. Leitungen aus nicht hitzebeständigem Material, können durch die hohen Temperaturen beschädigt werden.

- Temperaturempfindliche Teile dürfen nicht an Maschinenbauteilen anliegen oder befestigt werden.
- Verwenden Sie nur hitzebeständige Anbauteile. Die Anschlussleitungen, Kabel- und Leitungseinführungen müssen für den Einsatzbereich geeignet sein.



## 5.2.2 Isolationswiderstand

### 5.2.2.1 Isolationswiderstand und Polarisationsindex

Durch Messung des Isolationswiderstands und des Polarisationsindex (PI) erhalten Sie Informationen über den Zustand der Maschine. Überprüfen Sie deshalb den Isolationswiderstand und den Polarisationsindex zu folgenden Zeitpunkten:

- Vor dem ersten Start einer Maschine
- Nach längerer Einlagerung oder Stillstandszeit
- Im Rahmen von Wartungsarbeiten

Sie erhalten damit folgende Informationen über den Zustand der Wicklungsisolierung:

- Ist die Wickelkopfisolierung leitfähig verschmutzt?
- Hat die Wicklungsisolierung Feuchtigkeit aufgenommen?

Daraus können Sie über die Inbetriebnahme der Maschine oder über ggf. erforderliche Maßnahmen wie Reinigung und / oder Trocknung der Wicklung entscheiden:

- Kann die Maschine in Betrieb genommen werden?
- Müssen Reinigungs- oder Trocknungsmaßnahmen erfolgen?

Detaillierte Informationen zur Prüfung und zu den Grenzwerten finden Sie hier:

"Isolationswiderstand und Polarisationsindex prüfen" (Seite 47)

### 5.2.2.2 Isolationswiderstand und Polarisationsindex der Wicklung prüfen



#### WARNUNG

#### Gefährliche Spannung an den Klemmen

Bei und unmittelbar nach der Messung des Isolationswiderstands oder des Polarisationsindex der Wicklung haben die Klemmen teilweise gefährliche Spannungen. Bei Berührung können Tod, schwere Körperverletzung und Sachschäden die Folge sein.

- Wenn Netzleitungen angeschlossen sind, dann stellen Sie sicher, dass keine Netzspannung angelegt werden kann.
- Entladen Sie die Wicklung nach der Messung, bis die Gefährdung ausgeschlossen ist, z. B. mit folgenden Maßnahmen:
  - Erden Sie die Anschlussklemmen, bis die Nachladespannung auf ungefährliche Werte abgeklungen ist.
  - Klemmen Sie das Anschlusskabel an.

**Isolationswiderstand messen**

1. Befolgen Sie die Vorgaben in der Bedienungsanleitung des verwendeten Isolationsmessgeräts.
2. Erden Sie andere Wicklungen, eingebaute Wicklungstemperaturfühler und ggfs. weitere An- und Einbaukomponenten.
3. Wenn Netzleitungen angeschlossen sind, dann stellen Sie sicher, dass keine Netzspannung angelegt werden kann.  
Wenn keine Netzleitungen angeschlossen sind, verringert dies den Einfluß der Peripherie auf die Messung.
4. Messen Sie die Wicklungstemperatur und den Isolationswiderstand der Wicklung gegen das Maschinengehäuse. Die Wicklungstemperatur soll bei der Messung 40 °C nicht überschreiten.
5. Rechnen Sie die gemessenen Isolationswiderstände entsprechend der Formel auf die Referenztemperatur von 40 °C um. Damit ist die Vergleichbarkeit mit den angegebenen Mindestwerten gewährleistet.
6. Lesen Sie den Isolationswiderstand 1 min nach Anlegen der Mess-Spannung ab.
7. Entladen Sie die Wicklung nach der Messung, z. B. mit folgenden Maßnahmen:
  - Verbinden Sie die Anschlussklemmen mit Erdpotenzial, bis die Nachladespannung auf ungefährliche Werte abgeklungen ist.
  - Klemmen Sie das Anschlusskabel an.

**Grenzwerte für den Isolationswiderstand der Wicklung**

Die folgende Tabelle gibt die Mess-Spannung sowie die Grenzwerte für den Isolationswiderstand an. Diese Werte entsprechen den Empfehlungen der IEC 60034-27-4 bzw. der IEEE 43-2000.

Tabelle 5- 1 Isolationswiderstand der Wicklung bei 40 °C

$U_N$ V	$U_{Mess}$ V	$R_C$ M $\Omega$
$U \leq 1000$	500	$\geq 5$
$1000 \leq U \leq 2500$	500 (max. 1000)	100
$2500 < U \leq 5000$	1000 (max. 2500)	
$5000 < U \leq 12000$	2500 (max. 5000)	
$U > 12000$	5000 (max. 10000)	

$U_N$  = Bemessungsspannung siehe Leistungsschild

$U_{Mess}$  = DC-Mess-Spannung

$R_C$  = Mindestisolationswiderstand bei Referenztemperatur 40 °C

## Umrechnen auf die Referenztemperatur

Bei Messung mit anderen Wicklungstemperaturen als 40 °C rechnen Sie den Messwert nach folgenden Gleichungen aus der IEC 60034-27-4 bzw. IEEE 43-2000 auf die Referenztemperatur 40 °C um.

$R_C = K_T \cdot R_T$	$R_C$	Isolationswiderstand auf 40 °C Referenztemperatur umgerechnet
	$K_T$	Temperaturkoeffizient, siehe unten
	$R_T$	Gemessener Isolationswiderstand bei Mess- / Wicklungstemperatur $T$ in °C
$K_T = (0,5)^{(40-T)/10}$	40	Referenztemperatur in °C
	10	Halbierung / Verdoppelung des Isolationswiderstands mit 10 K
	$T$	Mess- / Wicklungstemperatur in °C

Dabei wird eine Verdoppelung bzw. Halbierung des Isolationswiderstandes bei einer Temperaturänderung von 10 K zu Grunde gelegt.

- Pro 10 K Temperaturanstieg halbiert sich der Isolationswiderstand.
- Pro 10 K Temperaturabfall verdoppelt sich der Widerstand.

Bei einer Wicklungstemperatur von ca. 25 °C betragen die Mindestisolationswiderstände damit 20 MΩ ( $U \leq 1000$  V) bzw. 300 MΩ ( $U > 1000$  V). Die Werte gelten für die gesamte Wicklung gegen Erde. Bei Messung von einzelnen Strängen gelten die doppelten Mindestwerte.

- Trockene, neuwertige Wicklungen haben Isolationswiderstände zwischen 100 ... 2000 MΩ, ggfs. auch höhere Werte. Wenn der Isolationswiderstandswert in der Nähe des Mindestwerts liegt, dann können Feuchtigkeit und/oder Verschmutzung die Ursache sein. Die Größe der Wicklung, die Bemessungsspannung und andere Merkmale beeinflussen den Isolationswiderstand und sind ggfs. bei der Festlegung von Maßnahmen zu berücksichtigen.
- Während der Betriebszeit kann der Isolationswiderstand der Wicklungen durch Umwelt- und Betriebseinflüsse sinken. Errechnen Sie den kritischen Wert des Isolationswiderstands je nach Bemessungsspannung durch Multiplikation der Bemessungsspannung (kV) mit dem spezifischen kritischen Widerstandswert. Rechnen Sie den Wert auf die aktuelle Wicklungstemperatur zum Messzeitpunkt um, siehe Tabelle oben.

## Polarisationsindex messen

1. Für die Ermittlung des Polarisationsindex messen Sie die Isolationswiderstände nach 1 min und 10 min.
2. Setzen Sie die gemessenen Werte ins Verhältnis:

$$\text{Polarisationsindex} = R_{\text{Isol } 10 \text{ min}} / R_{\text{Isol } 1 \text{ min}}$$

Viele Messgeräte zeigen diese Werte automatisch nach Ablauf der Messzeiten an.

Bei Isolationswiderständen von  $> 5000$  MΩ ist die Messung des Polarisationsindex nicht mehr aussagekräftig und wird deshalb nicht mehr zur Beurteilung herangezogen.

$R(10 \text{ min}) / R(1 \text{ min})$	Beurteilung
$\geq 2$	Isolierung in gutem Zustand
$< 2$	Abhängig von der Gesamtdiagnose der Isolierung

**ACHTUNG**

**Beschädigung der Isolation**

Wenn der kritische Isolationswiderstand erreicht oder unterschritten wird, können Schäden an der Isolation und Spannungsüberschläge die Folge sein.

- Wenden Sie sich an das Servicecenter.
- Wenn der gemessene Wert nahe am kritischen Wert liegt, dann kontrollieren Sie den Isolationswiderstand in der Folgezeit in kürzeren Intervallen.

**Grenzwerte des Isolationswiderstands der Stillstandsheizung**

Der Isolationswiderstand der Stillstandsheizung gegen das Maschinengehäuse darf bei Messung mit 500 V DC den Wert 1 M $\Omega$  nicht unterschreiten.

**5.3 Maschine aufstellen**

**5.3.1 Montageplatz vorbereiten**

1. Bereiten Sie einen geeigneten Montageplatz, z. B. Montageböcke, vor. Achten Sie darauf, dass der Montageplatz genügend Bodenfreiheit für das Wellenende DE bietet. Die notwendigen Angaben finden Sie im Maschinen-Maßbild.
2. Überprüfen Sie anhand der Versandpapiere, ob alle Komponenten des Motors für die Montage bereit stehen.

**5.3.2 Maschine am Einsatzort heben und positionieren**

- Verwenden Sie bei senkrechter Anordnung alle vorhandenen Hebeösen und gegebenenfalls Hebebänder nach DIN EN 1492-1 und / oder Zurrgurte nach DIN EN 12195-2 zur Lagestabilisierung.
- Verhindern Sie das Hineinfallen von Fremdkörpern in die Lüfterhaube. Bringen Sie ein Schutzdach bei senkrechter Maschinenaufstellung mit dem Wellenende nach unten an.
- Verhindern Sie beim Wellenende nach oben anwenderseitig das Eindringen von Flüssigkeit entlang der Welle.
- Reinigen Sie mit Korrosionsschutzmittel versehene metallisch blanke Oberflächen, die zur einwandfreien Montage und / oder Maschinenaufstellung erforderlich sind, mit Testbenzin.
- Behindern Sie die Belüftung nicht. Saugen Sie Abluft auch benachbarter Aggregate nicht unmittelbar wieder an.

- Vermeiden Sie eine Langzeiteinwirkung bei direkter intensiver Sonneneinstrahlung, Regen, Schnee, Eis oder auch Staub. Befestigen Sie einen Überbau oder eine zusätzliche Abdeckung bei Einsatz oder Lagern im Freien.
- Überschreiten Sie nicht die zulässigen Axial- und Radialkräfte.

### 5.3.3 Maschinen der Bauform IM B15, IM B9, IM V8 und IM V9

#### Bauformen ohne antriebsseitige Lagerung

Diese Maschinen besitzen keine eigene Lagerung der Maschinenwelle auf der Antriebsseite DE. Die Maschinenwelle wird von der (Hohl) -welle oder Kupplung der Anlage oder Arbeitsmaschine aufgenommen.

- Richten Sie über den Zentrierrand die Maschine gegenüber Gehäusen, Flanschen oder Arbeitsmaschinen aus.
- Beachten Sie, dass sich die Maschine und die Maschinenwelle während des Betriebs erwärmen. Die durch Wärmedehnung auftretende Längenänderung der Maschinenwelle muss kundenseitig durch geeignete Maßnahmen kompensiert werden. Zu diesem Zweck und zur spielfreien Anstellung des NE – Lagers verwenden Sie die mitgelieferten Federscheiben.

#### ACHTUNG

##### Beschädigung der Maschine

Wenn folgende Hinweise nicht beachtet werden, kann Sachschaden eintreten:

- Das antriebsseitig (DE-Seite) montierte IM B3 - Lagerschild mit eingebautem Distanzring dient nur der Transportsicherung. Auf diesem Lagerschild befindet sich ein Warnaufkleber.
- Der Distanzring besitzt keinerlei Eigenschaften eines Wälzlagers.
- Entfernen Sie Lagerschild und Distanzring.
- Entfernen Sie vor der Inbetriebnahme die Transportsicherung.

### 5.3.4 Fußmontage

#### Hinweis

Lassen Sie die angeschraubten Füße am Maschinengehäuse nur von autorisierten Umbaupartnern umsetzen.

Nach dem Montieren der FüÙe müssen Sie um ein Verspannen der Maschine zu vermeiden Folgendes beachten,

- Bringen Sie anschließend die Fußstandflächen wieder in eine Ebene und parallel zur Maschinenwelle.
- Arbeiten Sie dazu die Fußstandflächen nach oder legen Sie z. B. dünne Bleche unter.
- Bessern Sie beschädigte Lackoberflächen fachgerecht aus.
- Beachten Sie das Kapitel Ausrichtung und Befestigung (Seite 52)

## 5.4 Maschine ausrichten und befestigen

Beachten Sie Folgendes bei der Ausrichtung und Befestigung:

- Achten Sie bei Fuß- und Flanschbefestigung auf eine gleichmäßige Auflage.
- Stützen Sie bei einer Wandmontage die Maschine z. B. durch eine Leiste nach unten ab oder verstiften Sie die Maschine.
- Richten Sie die Maschine bei Kupplungsanbau genau aus.
- Sorgen Sie für Schmutzfreiheit der Befestigungsflächen.
- Entfernen Sie vorhandenes Korrosionsschutzmittel mit Testbenzin.
- Vermeiden Sie aufbaubedingte Resonanzen mit der Drehfrequenz und der doppelten Netzfrequenz.
- Achten Sie auf ungewöhnliche Geräusche beim Drehen des Läufers von Hand.
- Kontrollieren Sie die Drehrichtung im ungekuppelten Zustand.
- Vermeiden Sie starres Kuppeln.
- Bessern Sie Beschädigungen der Lackierung unmittelbar und fachgerecht aus.

### 5.4.1 Maßnahmen für Ausrichtung und Befestigung

Folgende Maßnahmen sind zum Ausgleich des radialen Versatzes an der Kupplung und zum horizontalen Justieren der elektrischen Maschine gegenüber der Arbeitsmaschine notwendig:

- **Vertikale Positionierung**  
Um ein Verspannen der Maschinen zu vermeiden, legen Sie für die vertikale Positionierung dünne Bleche unter die FüÙe. Um die Anzahl der Beilagen gering zu halten, verwenden Sie wenig gestapelte Beilagen.
- **Horizontale Positionierung**  
Für die horizontale Positionierung verschieben Sie die Maschine auf dem Fundament seitlich und achten Sie hierbei auf die Beibehaltung der axialen Fluchtung (Winkelfehler).
- Achten Sie bei der Positionierung auch auf gleichmäßigen umlaufenden Axialspalt an der Kupplung.

- **Laufruhe**

Voraussetzungen für einen ruhigen schwingungsarmen Lauf sind:

- Stabile erschütterungsfreie Fundamentgestaltung.
- Ein genaues Ausrichten der Kupplung.
- Ein gut ausgewuchtetes Abtriebsselement (Kupplung, Riemenscheiben, Lüfter, ...)

Halten Sie die max. zulässigen Schwingwerte im Betrieb gem. ISO 10816-3 ein. Vermeiden Sie im gesamten Drehzahlbereich unzulässige Schwingungen durch z. B. Unwuchten (Abtriebsselement), externe Schwingungseinflüsse oder Resonanzen. Ein komplettes Auswuchten der Maschine mit dem Abtriebsselement oder Systemresonanzverschiebung kann erforderlich werden.

- **Fußbefestigung / Flanschbefestigung**

- Setzen Sie die vorgeschriebene Gewindegröße der EN 50347 für die Fuß- und Flanschbefestigung der Maschine auf dem Fundament bzw. am Maschinenflansch ein.
- Befestigen Sie die Maschine an allen dafür vorgesehenen Fuß- bzw. Flanschbohrungen. Die Wahl der Befestigungselemente ist abhängig vom Fundament und liegt in der Verantwortung des Anlagenbetreibers. Halten Sie die geforderten Festigkeitsklassen für Schraubverbindungen sowie Materialien für Befestigungselemente ein.
- Wählen Sie bei IM B14-Flanschen die richtige Schraubenlänge.
- Sorgen Sie für eine vollflächige Auflage der Schraubenköpfe. Verwenden Sie zusätzliche flache Scheiben (ISO 7093) insbesondere bei Fußlanglöchern.

## 5.4.2 Ebenheit der Auflageflächen für Fußmotoren

Achshöhe	Ebenheit mm
≤ 132	0,10
160	0,15
≥ 180	0,20

## 5.4.3 Gehäusefüße (Sonderausführung)

Beachten Sie, dass bei Anschlusskastenlage auf NDE-Seite (Option H08) das Maß C von der EN 50347 abweichen kann.

Um das Maß C nach EN 50347 einzuhalten, verwenden Sie bei Maschinen mit Doppel- bzw. Dreifachlöchern auf der NDE-Seite die entsprechende Anschraubbohrung.

## 5.5 Maschine montieren

### 5.5.1 Voraussetzungen für einen ruhigen, erschütterungsfreien Lauf

Voraussetzungen für einen ruhigen, erschütterungsfreien Lauf:

- Stabile Fundamentgestaltung
- Genaues Ausrichten der Maschine
- Korrekte Auswuchtung der auf das Wellenende aufzuziehenden Teile
- Einhalten der Schwingwerte nach ISO 10816-3

### 5.5.2 Maschine zur Arbeitsmaschine ausrichten und befestigen

#### 5.5.2.1 Auswahl der Schrauben

- Verwenden Sie zur sicheren Befestigung der Maschine und zur Übertragung der Kräfte wegen des Drehmoments Befestigungsschrauben mit mindestens der Festigkeitsklasse 8.8 nach ISO 898-1, wenn nicht anders vorgeschrieben.
- Berücksichtigen Sie bei der Auswahl der Schrauben und bei der Fundamentgestaltung die maximal auftretenden Kräfte im Störfall z. B. Kurzschluss oder Netzumschaltungen in Phasenopposition etc.

Fordern Sie bei Bedarf die Werte zu den Fundamentkräften im Servicecenter an.

#### Siehe auch

Anziehdrehmomente von Schraubenverbindungen (Seite 133)

#### 5.5.2.2 Horizontale Bauform mit Füßen

1. Berücksichtigen Sie eventuelle Vorschriften für das Ausrichten der Arbeitsmaschine und des Kupplungsherstellers.
2. Richten Sie Maschinen mit Kupplungsabtrieb so zur Arbeitsmaschine aus, dass die Mittellinien der Wellen parallel und ohne Versatz verlaufen. Dadurch wirken während des Betriebs auf ihre Lagerungen keine zusätzlichen Kräfte.
3. Für die vertikale Positionierung ( $x \rightarrow 0$ ) legen Sie dünne Bleche unter die Maschinenfüße. Die Anzahl der Bleche soll dabei möglichst gering sein, verwenden Sie möglichst wenig gestapelte Beilagen. Damit wird auch ein Verspannen der Maschinen vermieden. Falls vorhanden, verwenden Sie die Gewinde für Abdrückschrauben, um die Maschine etwas anzuheben.



4. Achten Sie bei der Positionierung auf gleichmäßigen umlaufenden Axialspalt ( $y \rightarrow 0$ ) an der Kupplung.
5. Befestigen Sie die Maschine auf dem Fundament. Die Wahl der Befestigungselemente ist abhängig vom Fundament und liegt in der Verantwortung des Anlagenbetreibers.

---

**Hinweis****Maschinenwachstum**

Berücksichtigen Sie beim Ausrichten das Wachstum der Maschine durch Erwärmung.

---

### 5.5.2.3 Horizontale Bauform mit Flansch

Der Standardflansch ist mit einer Zentrierung ausgeführt. Die Passungswahl des Gegenflansches der Arbeitsmaschine liegt in der Verantwortung des Systemherstellers oder Anlagenbetreibers.

Wenn die Maschine keinen Standardflansch besitzt, dann richten Sie die Maschine passend zur Arbeitsmaschine aus.

#### Vorgehensweise

Die Maschinenachse muss beim Heben waagrecht sein, der Flansch parallel zum Gegenflansch ausgerichtet sein, damit Klemmen und Verspannen vermieden werden. Schäden an der Zentrierung sind sonst die Folge.

1. Fetten Sie den Zentrierflansch mit Montagepaste ein, um den Vorgang zu erleichtern.
2. Schrauben Sie drei in ca. 120°-Schritten über den Umfang verteilte Stehbolzen in die Flanschgewinde der Arbeitsmaschine ein. Die Stehbolzen dienen als Positionierhilfe.
3. Positionieren Sie die Maschine achsengleich zur Arbeitsmaschine, so dass sie gerade noch nicht anliegt. Setzen Sie die Maschine langsam an, Schäden an der Zentrierung können sonst die Folge sein.
4. Drehen Sie die Maschine bei Bedarf in die richtige Position, so dass die Flanschbohrungen mittig über den Gewindebohrungen liegen.
5. Setzen Sie die Maschine vollständig am Gegenflansch an so dass er komplett anliegt.
6. Fixieren Sie die Maschine mit den Flanschbefestigungsschrauben und ersetzen Sie die Stehbolzen als letztes.

### 5.5.2.4 Vertikale Bauform mit Flansch

Der Standardflansch ist mit einer Zentrierung ausgeführt. Die Passungswahl des Gegenflansches der Arbeitsmaschine liegt in der Verantwortung des Systemherstellers oder Anlagenbetreibers.

Wenn die Maschine keinen Standardflansch besitzt, dann richten Sie die Maschine passend zur Arbeitsmaschine aus.

## Vorgehensweise

Die Maschinenachse muss beim Heben senkrecht sein, der Flansch parallel zum Gegenflansch ausgerichtet sein, damit Klemmen und Verspannen vermieden werden. Schäden an der Zentrierung sind sonst die Folge.

1. Fetten Sie den Zentrierflansch mit Montagepaste ein, um den Vorgang zu erleichtern.
2. Schrauben Sie zwei Stehbolzen an gegenüberliegenden Seiten in die Flanschgewinde der Arbeitsmaschine ein. Die Stehbolzen dienen als Positionierhilfe.
3. Setzen Sie die Maschine langsam über der Arbeitsmaschine in die Zentrierung ab, so dass sie gerade noch nicht aufliegt. Bei zu schnellem Absetzen können Schäden an der Zentrierung die Folge sein.
4. Drehen Sie die Maschine bei Bedarf in die richtige Position, so dass die Flanschbohrungen mittig über den Gewindebohrungen liegen.
5. Setzen Sie die Maschine vollständig auf dem Gegenflansch ab so dass er komplett aufliegt und entfernen Sie die Stehbolzen.
6. Fixieren Sie die Maschine mit den Flanschbefestigungsschrauben.

### 5.5.3 Läuferhaltevorrichtung entfernen

Wenn eine Läuferhaltevorrichtung an der Maschine vorhanden ist, dann entfernen Sie sie zum spätestmöglichen Zeitpunkt, z. B. erst vor dem Aufziehen des Ab- bzw. Antriebselements.

#### Läuferhaltevorrichtung aufbewahren

Bewahren Sie die Läuferhaltevorrichtung auf. Sie muss bei einer eventuellen Demontage und erneutem Transport der Maschine wieder montiert werden.

### 5.5.4 Empfohlene Ausrichtgenauigkeit

Die erforderliche Ausrichtgenauigkeit ist wesentlich von der Konfiguration des gesamten Maschinenstrangs abhängig. Beachten Sie zum Ausrichten der Maschine auf jeden Fall die geforderten Ausrichtgenauigkeiten des Kupplungsherstellers.

Tabelle 5-2 Empfohlene Ausrichtgenauigkeit

Drehzahl min <sup>-1</sup>	Parallelversatz mm	Winkelversatz mm pro 100 mm Kupplungsdurchmesser
750	0,09	0,09
1500	0,06	0,05
3000	0,03	0,025

### 5.5.5 Abtriebs Elemente montieren

Der Läufer ist dynamisch ausgewuchtet. Bei Wellenenden mit Passfedern ist die Wuchtart aus folgender Kennzeichnung stirnseitig an der DE-Seite des Wellenendes und auf dem Leistungsschild ersichtlich:

- Kennzeichen "H" bedeutet Wuchtung mit halber Passfeder (Standard).
- Kennzeichen "F" bedeutet Wuchtung mit ganzer Passfeder.
- Kennzeichen "N" bedeutet Wuchtung ohne Passfeder.

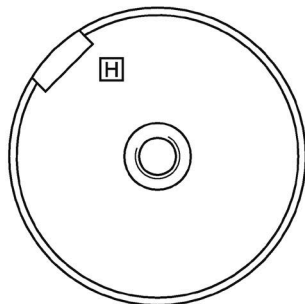


Bild 5-1 Wuchtart an der DE-Seite

#### WARNUNG

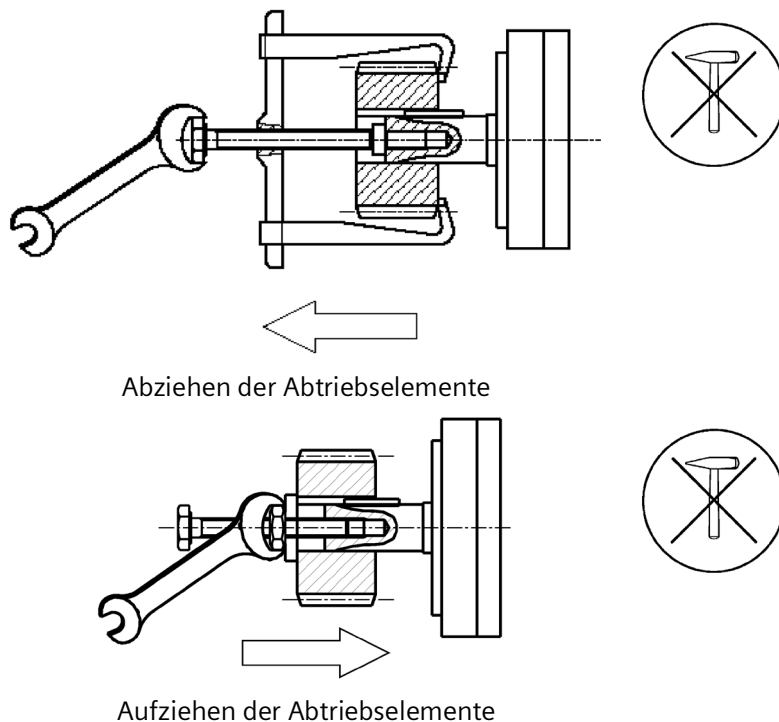
##### Verletzungsgefahr durch unsachgemäße Montage bzw. Demontage

Bei Betrieb ohne aufgezoogene Abtriebs Elemente wie Kupplung etc. kann die Passfeder ausgeschleudert werden. Befolgen Sie die erforderlichen Maßnahmen. Tod oder schwere Körperverletzung sowie Sachschäden kann die Folge sein.

- Befolgen Sie die allgemein erforderlichen Maßnahmen für den Berührungsschutz der Abtriebs Elemente.
- Betreiben Sie die Maschine nur mit aufgezoogenem Abtriebs Element.
- Ziehen Sie die Abtriebs Elemente nur mit geeigneter Vorrichtung auf und ab.
- Die Passfedern sind nur gegen Herausfallen während des Transports gesichert. Sichern Sie die Passfeder für Probetrieb oder Inbetriebsetzung **ohne Abtriebs Element** mit einem geeigneten Sicherungselement. Berücksichtigen Sie dabei die Wuchtart der Maschine.

## Abtriebsselemente aufziehen

- Voraussetzungen:
  - Die Kupplung bzw. das Abtriebsselement muss für den Betriebsfall geeignet dimensioniert sein.
  - Befolgen Sie die Vorgaben des Kupplungsherstellers.
  - Achten Sie auf richtige Wuchtart des Abtriebsselements entsprechend der Auswuchtart des Läufers.
  - Verwenden Sie nur fertig gebohrte und gewuchtete Abtriebsselemente. Prüfen Sie die Lochdurchmesser und den Wuchtzustand vor dem Aufziehen. Reinigen Sie das Wellenende gründlich.
- Aufziehen:
  - Erwärmen Sie die Abtriebsselemente vor dem Aufziehen um diese aufzuweiten. Wählen Sie die Temperaturdifferenz zur Erwärmung entsprechend Kupplungsdurchmesser, Passung und Werkstoff. Befolgen Sie die Angaben des Kupplungsherstellers.
  - Ziehen Sie die Abtriebsselemente nur mit geeigneter Vorrichtung auf und ab. Ziehen Sie das Abtriebsselement in einem Zuge entweder über das Stirngewindeloch in der Welle oder durch Aufschieben von Hand auf.
  - Um die Lagerung nicht zu beschädigen, vermeiden Sie Hammerschläge.



Übertragen Sie nur die laut Katalog zulässigen radialen oder axialen Kräfte über das Wellenende auf das Maschinenlager.

Die zulässigen Werte für Axial- und Radialkräfte können Sie beim Servicecenter (Seite 131) erfragen oder im Katalog für die Maschine nachschlagen.

### Wellenenden mit Passfeder

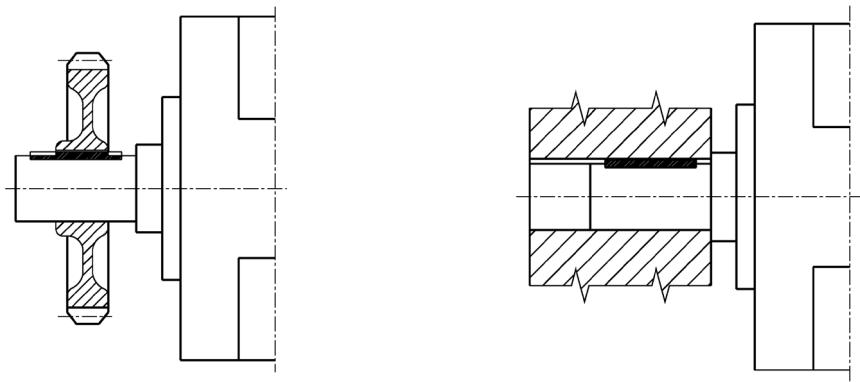
Die Passfedervereinbarung von Welle und Abtriebsselement muss die jeweilig richtige Auswuchtart haben und richtig montiert sein.

Die Auswuchtgüte entspricht der Schwinggrößenstufe "A" an der kompletten Maschine, Schwinggrößenstufe "B" ist optional möglich. Um die Auswuchtgüte sicherzustellen, stellen Sie bei kürzerem oder längerem Abtriebsselement sicher, dass sich die Passfedervereinbarungen von Nabe und Maschinenwelle ergänzen:

- Wenn das Abtriebsselement bei Wuchtart "H" kürzer ist als die Passfeder, dann arbeiten Sie den aus Wellenkontur und Abtriebsselement herausragenden Teil der Passfeder ab oder sorgen Sie für Massenausgleich.
- Wenn das Abtriebsselement länger ist als die Passfeder, dann berücksichtigen Sie beim Wuchten der Kupplung den von der Passfeder nicht ausgefüllten Teil der Kupplungsnut.

Bei allen vierpoligen Maschinen mit einer Frequenz  $\geq 60$  Hz gilt Folgendes:

- Wenn die Kupplungsnabe kürzer als die Passfeder ist, setzen Sie die Passfeder ab.
- Der Schwerpunkt der Kupplungshälfte soll innerhalb der Länge des Wellenendes sein.
- Die verwendete Kupplung soll für Systemwuchtung vorbereitet sein.



Gleichen Sie den Versatz an der Kupplung zwischen elektrischen Maschinen gegenüber Arbeitsmaschinen so aus, dass die max. zulässigen Schwingwerte nach ISO 10816-3 nicht überschritten werden.



## Elektrischer Anschluss

### 6.1 Sicherheitshinweise für den elektrischen Anschluss

Beachten Sie bei allen Arbeiten an der Maschine Folgendes:

- Befolgen Sie die allgemeinen Sicherheitshinweise (Seite 11).
- Halten Sie die nationalen und branchenspezifischen Vorschriften ein.
- Beim Einsatz der Maschine innerhalb der Europäischen Union halten Sie die Forderungen der EN 50110-1 zum sicheren Betrieb elektrischer Anlagen ein.

#### Gefährliche Spannungen beim elektrischen Anschluss

An elektrischen Maschinen können gefährliche Spannungen auftreten. Tod, Körperverletzung oder Sachschaden kann eintreten. Befolgen Sie folgende Sicherheitshinweise vor dem Anschließen der Maschine:

- Lassen Sie alle Arbeiten nur von qualifiziertem Personal durchführen.
- Befolgen Sie die 5 Sicherheitsregeln (Seite 11).
- Schalten Sie die Maschine frei und sichern Sie diese gegen Wiedereinschalten. Dies gilt auch für Hilfsstromkreise.
- Prüfen Sie die Spannungsfreiheit!
- Stellen Sie vor dem Beginn der Arbeiten eine sichere Schutzleiterverbindung her.
- Abweichungen des speisenden Netzes von den Bemessungswerten bei Spannung, Frequenz, Kurvenform, Symmetrie erhöhen die Erwärmung und beeinflussen die elektromagnetische Verträglichkeit.
- Der Betrieb der Maschine an einem Netz mit nicht geerdetem Sternpunkt ist nur während selten auftretender Zeitabschnitte von kurzer Dauer zulässig, z. B. bis zum Fortschalten eines Fehlers (Erdschluss einer Leitung, IEC / EN 60034-1).

#### Sachschäden durch sich lockernde Anschlusssteile

Wenn Sie Befestigungselemente aus falschem Material verwenden oder mit dem falschen Anziehdrehmoment befestigen, dann kann der Stromübergang behindert werden oder Anschlusssteile können sich lockern. Die Folge können Sachschäden an der Maschine sein bis hin zum Ausfall, sowie mittelbar Sachschäden an der Anlage durch den Maschinenausfall.

- Ziehen Sie Schraubverbindungen mit den angegebenen Anziehdrehmomenten fest.
- Halten Sie die evtl. geforderten Materialien für Befestigungselemente ein.
- Überprüfen Sie die Verbindungsstellen bei Inspektionen.

## Siehe auch

Anziehdrehmomente (Seite 133)

---

### Hinweis

#### Servicecenter

Wenn Sie Unterstützung beim elektrischen Anschluss der Maschine benötigen, wenden Sie sich an das Servicecenter (Seite 131).

---

## 6.2 Maschine anschließen

Berücksichtigen Sie bei der Auswahl der Anschlussleitungen folgende Kriterien:

- Bemessungsstromstärke
- Bemessungsspannung
- Gegebenenfalls Servicefaktor
- Anlageabhängige Bedingungen, wie z. B. Umgebungstemperatur, Verlegungsart, Kabelquerschnitt bedingt durch erforderliche Kabellänge usw.
- Projektierungshinweise
- Anforderungen nach IEC/EN 60204-1
- Dimensionierung für gebündelte Verlegung z. B. nach DIN VDE 0298 Teil 4 oder IEC 60364-5-52
- Befolgen Sie die Hinweise in EN / IEC 60034-1 (VDE 0530-1) zum Betrieb an den Grenzen der Bereiche A und B besonders bezüglich Erwärmung und Abweichung der Betriebsdaten von den Bemessungsdaten auf dem Leistungsschild. Überschreiten Sie diese Grenzen nicht. Setzen Sie Maschinen nicht im Bereich B ein, die mit Bereich A gekennzeichnet sind.
- Schließen Sie so an, dass eine dauerhaft sichere, elektrische Verbindung gewährleistet wird (keine abstehenden Drahtenden); zugeordnete Kabelendbestückung (z. B. Kabelschuhe, Aderendhülsen) verwenden.  
Nehmen Sie den Anschluss der Netzspannung und Anordnung der Schaltbügel nach dem im Anschlusskasten befindlichen Schaltbild vor.
- Wählen Sie Anschlussleitungen nach DIN VDE 0100 unter Berücksichtigung der Bemessungsstromstärke und der anlageabhängigen Bedingungen aus, z. B. Umgebungstemperatur, Verlegungsart usw. gemäß DIN VDE 0298 bzw. EN / IEC 60204-1.

In den technischen Daten sind folgende notwendigen Angaben für den Anschluss festgelegt:

- Drehrichtung
- Anzahl und Anordnung der Anschlusskästen
- Schaltung und Anschluss der Maschinenwicklung



## 6.2.1 Anschlusskasten



### GEFÄHR

#### Gefährliche Spannung

An elektrischen Maschinen liegen hohe Spannungen an. Dies kann bei unsachgemäßem Umgang zu Tod oder schweren Körperverletzungen führen.

Schalten Sie die Maschine spannungsfrei, wenn Sie am Anschlusskasten arbeiten.

### ACHTUNG

#### Schäden am Anschlusskasten

Wenn Sie Arbeiten im Anschlusskasten unsachgemäß durchführen, kann dies zu Sachschäden führen. Um Sachschäden am Anschlusskasten zu vermeiden, beachten Sie die folgenden Hinweise:

- Achten Sie darauf, dass die Bestandteile im Innenraum des Anschlusskastens nicht beschädigt werden.
- Im Anschlusskasten dürfen sich keine Fremdkörper, Schmutz sowie Feuchtigkeit befinden.
- Verschließen Sie den Anschlusskasten mit der Originaldichtung staub- und wasserdicht.
- Verschließen Sie die Einführungen im Anschlusskasten (DIN 42925) und weitere offene Einführungen mit O-Ringen oder geeigneten Flachdichtungen.
- Beachten Sie die Anziehdrehmomente für Leitungseinführungen und für sonstige Schrauben.

### Siehe auch

Anziehdrehmomente von Schraubenverbindungen (Seite 133)

#### 6.2.1.1 Schaltbild im Anschlusskastendeckel

Die Angaben zu Schaltung und Anschluss der Maschinenwicklung finden Sie auf dem Schaltbild im Anschlusskastendeckel.

#### 6.2.1.2 Drehrichtung

Standardmäßig sind die Maschinen für Rechts- und Linkslauf geeignet.

Schließen Sie die Netzzuleitungen bei fest definierten Drehrichtungen (Drehrichtungspfeil) entsprechend an.

- Wenn Sie die Netzleitungen mit der Phasenfolge L1, L2, L3 an U, V, W bzw. nach NEMA an T1 T2 T3 anschließen, dann ergibt sich Drehung im Uhrzeigersinn (Rechtslauf).
- Wenn Sie 2 Anschlüsse vertauschen, z. B. L1, L2, L3 an V, U, W bzw. nach NEMA an T2 T1 T3 anschließen, dann ergibt sich Drehung gegen den Uhrzeigersinn (Linkslauf).

	Drehrichtung	Nach IEC	Nach NEMA
Netzleitungen	-	L1 L2 L3	L1 L2 L3
Klemmenanschluss	Rechtslauf	U V W	T1 T2 T3
Klemmenanschluss	Linkslauf	V U W	T2 T1 T3

Drehrichtung des Motors bei Blick auf die DE-Seite

### 6.2.1.3 Klemmenbezeichnung

Bei den Klemmenbezeichnungen nach IEC / EN 60034-8 gelten für Drehstrommaschinen folgende Definitionen:

Tabelle 6- 1 Klemmenbezeichnungen am Beispiel 1U1-1

1	U	1	-	1	Bezeichnung
x					Kennziffer für unterteilte Wicklung, soweit zutreffend. Sonderfall für Polzuordnung bei polumschaltbaren Maschinen. Eine niedrigere Ziffer entspricht einer niederen Drehzahl.
	x				Phasenbezeichnung U, V, W
		x			Kennziffer für Wicklungsanfang (1) oder Wicklungsende (2) bzw. bei mehr als einem Anschluss je Wicklung
				x	Zusatzkennziffer, falls bei mehreren Klemmen mit sonst gleicher Bezeichnung ein Anschluss paralleler Netzzuleitungen obligatorisch ist

### 6.2.1.4 Leitungseinführung

#### Montage und Verlegung

Verschraubung in Gehäuse einschrauben oder mit Gegenmutter befestigen.

#### Hinweis

Die Verschraubungen müssen auf die verwendeten Anschlusskabel abgestimmt sein (Durchmesser, Bewehrung, Geflecht, Abschirmung).

Halten Sie bei Verschraubungen die Anforderungen an IP-Schutzart (Wasser und Staub) sowie Temperatureinsatzbereich dem Leistungsschild entsprechend gleichwertig oder besser ein.

### 6.2.1.5 Ausführungen

Der Anschlusskasten kann um 4x90 Grad auf dem Anschluss-Sockel des Maschinengehäuses gedreht werden.

### 6.2.1.6 Frei herausgeführte Anschlussleitungen



#### **WARNUNG**

##### **Kurzschluss- und Spannungsgefahr**

Wenn die Anschlussleitungen zwischen Gehäuseteilen und Abdeckplatte eingeklemmt werden, kann es zu einem Kurzschluss kommen.

Tod, schwere Körperverletzung und Sachschäden können die Folge sein.

- Achten Sie bei der Demontage und insbesondere bei der Montage der Abdeckplatte darauf, dass die Anschlussleitungen nicht zwischen Gehäuseteilen und Abdeckplatte eingeklemmt werden.

#### **VORSICHT**

##### **Schäden an frei herausgeführten Anschlussleitungen**

Um Sachschäden an frei herausgeführten Anschlussleitungen zu vermeiden, beachten Sie die folgenden Hinweise:

- Im Anschluss-Sockel des Maschinengehäuses dürfen sich keine Fremdkörper, Schmutz sowie Feuchtigkeit befinden.
- Verschließen Sie die Einführungen in den Abdeckplatten (DIN 42925) und weitere offene Einführungen mit O-Ringen oder geeigneten Flachdichtungen.
- Verschließen Sie den Anschluss-Sockel des Maschinengehäuses mit der Originaldichtung der Abdeckplatte staub- und wasserdicht.
- Beachten Sie die Anziehdrehmomente für Leitungseinführungen und für sonstige Schrauben.

### 6.2.1.7 Anschluss frei herausgeführter Leitungen

Bei frei aus der Maschine herausgeführten Anschlussleitungen ist im Anschluss-Sockel des Maschinengehäuses kein Klemmbrett montiert. Die Anschlussleitungen werden werksseitig direkt mit den Anschlüssen der Ständerwicklung verbunden.

Die Anschlussleitungen sind farblich gekennzeichnet bzw. beschriftet. Der Kunde schließt die einzelnen Leitungen gemäß Beschriftung direkt im Schaltschrank seiner Anlage an.

### 6.2.1.8 Anschluss mit/ohne Kabelschuhe

Verteilen Sie bei Anschlussklemmen mit Klemmbügel die Leiter so, dass auf beiden Stegseiten etwa gleiche Klemmhöhen entstehen. Diese Anschlussart erfordert daher, dass Sie einen einzelnen Leiter u-förmig biegen oder mit einem Kabelschuh anschließen müssen. Dies gilt auch für den inneren und den äußeren Erdungsleiteranschluss.

Wählen Sie beim Anschließen mit Kabelschuhen deren Größe entsprechend des notwendigen Leiterquerschnitts und der Bolzengröße aus. Eine Schräganordnung ist nur soweit zulässig, dass die erforderlichen Luft- und Kriechstrecken eingehalten werden. Isolieren Sie die Leiterenden so ab, dass die verbleibende Isolation nahezu bis zum Kabelschuh reicht.

**Hinweis**

Die stromtragfähige Verbindung wird durch den direkten Kontakt zwischen den Kabelschuhflächen und der Kontaktmutter bzw. Kontaktschraube gewährleistet.

**6.2.1.9 Mindestluftabstände**

Kontrollieren Sie nach fachgerechter Montage, ob die Mindestluftabstände zwischen nicht isolierten Teilen eingehalten werden. Achten Sie dabei auf abstehende Drahtenden.

Tabelle 6-2 Mindestluftabstand in Abhängigkeit vom Effektivwert der Wechselspannung  $U_{eff}$

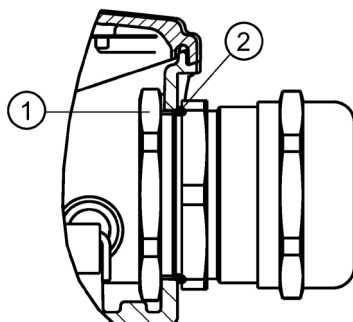
Effektivwert der Wechselspannung $U_{eff}$	Mindestluftabstand mm
$\leq 250$ V	3,0
$\leq 500$ V	3,0
$\leq 630$ V	5,5
$\leq 1000$ V	8,0

Die Werte gelten für eine Aufstellhöhe bis 2000 m.

Bei der Ermittlung der erforderlichen Mindestluftabstände darf der Spannungswert in der Tabelle um den Faktor 1,1 erhöht werden, damit der Bemessungsspannungsbereich im allgemeinen Gebrauch berücksichtigt wird.

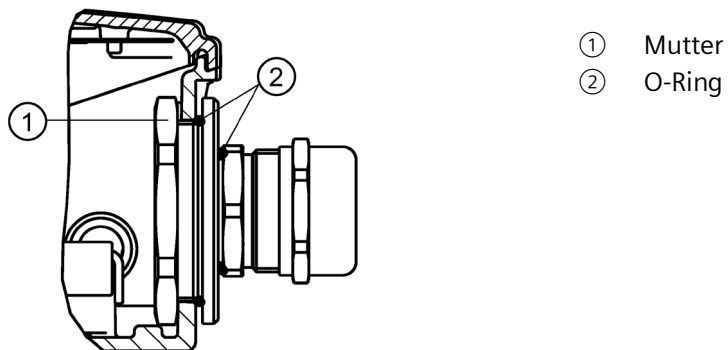
**6.2.2 Verschraubungen**

**Verschraubungen mit (Blech-) Mutter (EN 50262)**



- ① Mutter
- ② O-Ring

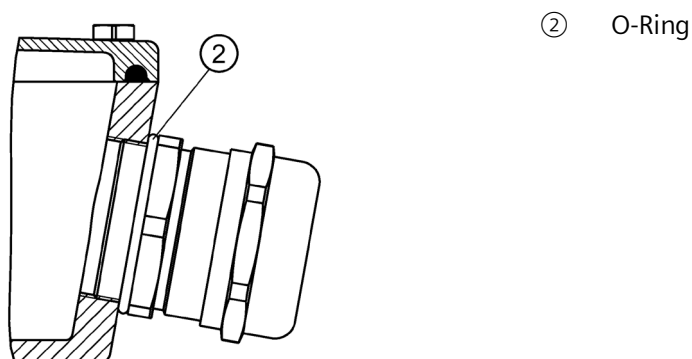
### Verschraubungen mit Reduzierungen und (Blech-) Mutter (EN 50262)



#### 6.2.2.1 Einbaulage der Blechmutter bei Verschraubungen



### Verschraubungen mit Anschlussgewinde im Anschlusskasten (EN 50262)



## 6.3 Anziehdrehmomente

Beachten Sie die Angaben im Kapitel Anziehdrehmomente (Seite 133).

### 6.3.1 Leitungseinführungen, Verschlussstopfen und Gewindeadapter

Beachten Sie folgende Hinweise bei der Montage:

- Vermeiden Sie Beschädigungen am Leitungsmantel.
- Passen Sie die Anziehdrehmomente den Leitungsmantelmaterialien an.

Beachten Sie die Dokumentation für Anziehdrehmomente der Leitungseinführungen und Verschlussstopfen für direkten Anbau an der Maschine sowie weiteren Verschraubungen (z. B. Adapter).

## 6.4 Erdungsleiter anschließen

Der Erdungsleiterquerschnitt der Maschine muss EN / IEC 60034-1 entsprechen.

Beachten Sie zusätzlich die Errichtungsbestimmungen, z. B. nach EN / IEC 60204-1.

Grundsätzlich bestehen zwei Möglichkeiten, einen Erdungsleiter an die Maschine anzuschließen:

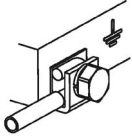
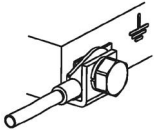
- Innere Erdung mit Anschluss im Anschlusskasten an der dafür vorgesehenen und entsprechend gekennzeichneten Stelle.
- Äußere Erdung mit Anschluss am Ständergehäuse an den dafür vorgesehenen und entsprechend gekennzeichneten Stellen.

### 6.4.1 Mindestquerschnittsfläche des Erdungsleiters

Tabelle 6-3 Mindestquerschnittsfläche des Erdungsleiters

Mindestquerschnittsfläche des Phasenleiters der Installation S mm <sup>2</sup>	Mindestquerschnittsfläche des zugehörigen Erdungsanschlusses mm <sup>2</sup>
$S \leq 25$	S
$25 < S \leq 50$	25
$S > 50$	0,5 S

## 6.4.2 Erdungsanschlussart

Art der Gehäuseerdung		Leiterquerschnitt mm <sup>2</sup>
Anschluss eines einzelnen Leiters unter äußerem Erdungswinkel.		... 10
Anschluss mit DIN-Kabelschuh unter äußerem Erdungswinkel. DIN 46 234		... 25

### Innerer Erdungsanschluss

Beachten Sie beim Anschließen Folgendes:

- Stellen Sie sicher, dass die Anschlussfläche kontaktblank und mit geeignetem Mittel gegen Korrosion geschützt ist, z. B. mit säurefreier Vaseline.
- Ordnen Sie Federring und Unterlegscheibe unter dem Schraubenkopf an.
- Legen Sie den Kabelschuh unter den Klemmbügel.
- Verwenden Sie die gekennzeichneten Anschlussklemmen für den Erdungsleiter im Anschlusskasten.
- Halten Sie das Anziehdrehmoment für die Klemmschraube ein.

### Äußerer Erdungsanschluss

Beachten Sie beim Anschließen Folgendes:

- Stellen Sie sicher, dass die Anschlussfläche kontaktblank und mit geeignetem Mittel gegen Korrosion geschützt ist, z. B. mit säurefreier Vaseline.
- Legen Sie dem Kabelschuh zwischen dem Kontaktwinkel und dem Erdungswinkel ein; Entfernen Sie nicht den in das Gehäuse eingedrückten Kontaktwinkel!
- Ordnen Sie Federring und Unterlegscheibe unter dem Schraubenkopf an.
- Verwenden Sie die gekennzeichnete Anschlussstelle für den Erdungsleiter am Ständergehäuse.
- Halten Sie das Anziehdrehmoment für die Klemmschraube ein.

## 6.5 Anschluss Temperaturfühler/Stillstandsheizung



### **! WARNUNG**

#### **Gefahr durch elektrischen Schlag**

Die Isolierung der Temperaturfühler für die Wicklungsüberwachung ist zur Wicklung entsprechend den Anforderungen für Basisisolierung ausgeführt. Die Anschlüsse der Temperaturfühler sind berührungssicher im Klemmenkasten und haben keine sichere Trennung. Im Fehlerfall kann deshalb an der Messfühlerleitung gefährliche Spannung anliegen, die beim Berühren zum Tod, zu schwerer Körperverletzung und zu Sachschäden führen kann.

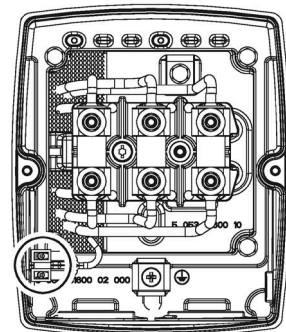
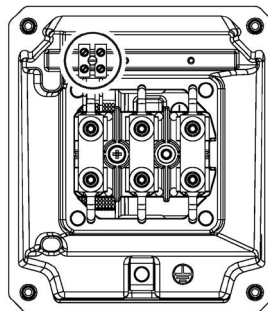
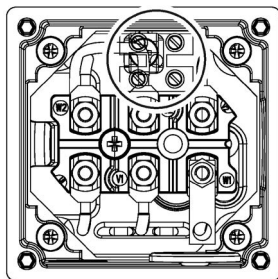
- Ergreifen Sie beim Anschluss der Temperaturfühler an eine externe Temperaturüberwachung bei Bedarf zusätzliche Maßnahmen zur Einhaltung der Anforderungen nach IEC 60664-1 bzw. IEC 61800-5-1 gegen "Gefährdung durch elektrischen Schlag".

### 6.5.1 Optionale Einbauten anschließen

Verwenden Sie zusätzlich zu der in den Anschlussleitungen angeordneten stromabhängigen Überlast-Schutzeinrichtung die optional vorhandenen Einbauten z. B. Temperaturfühler, Stillstandsheizung.

Schließen Sie Hilfsstromkreise je nach Anschlusskastenausführung an der Klemmenleiste an.

Anschluss Klemmenleiste



## 6.6 Leiteranschluss

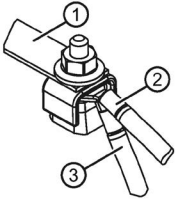
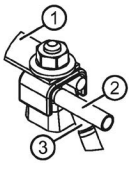
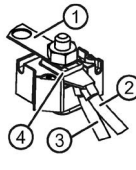
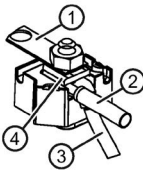
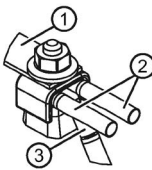
Anschließbare Querschnitte je nach Klemmengröße gegebenenfalls reduziert durch die Größe der Leitungseinführungen.



Tabelle 6-4 Max. Leiteranschluss

Achshöhe	Max. anschließbarer Leiterquerschnitt mm <sup>2</sup>
63 ... 90	1,5 2,5 mit Kabelschuh
100 ... 112	4,0
132	6,0
160 ... 180	16,0
200	25,0
225	35,0 mit Kabelschuh
250 ... 280	120,0
315	240,0

### 6.6.1 Leiteranschlussart

Klemmenbrett			Leiter- quer- schnitt mm <sup>2</sup>	
<b>Anschluss mit Kabelschuh</b> DIN 46 234 Winkeln Sie den Kabelschuh beim Anschluss nach unten ab.			... 25	
Anschluss eines einzelnen Leiters mit Klemmbügel				... 10
Anschluss von zwei etwa gleich dicken Leitern mit Klemmbügel			... 25	

- ① Verbindungsschiene
- ② Netzanschlussleitung
- ③ Motoranschlussleitung
- ④ Dachscheibe

### 6.6.2 Aluminiumleiter anschließen

Wenn Sie Aluminiumleiter verwenden, dann beachten Sie Folgendes:

- Verwenden Sie nur Kabelschuhe, die für den Anschluss von Aluminiumleitern geeignet sind.
- Entfernen Sie unmittelbar vor dem Einlegen des Aluminiumleiters die Oxidschicht an den Kontaktstellen auf dem Leiter und/oder am Gegenstück. Verwenden Sie dafür eine Bürste oder Feile.
- Fetten Sie die Kontaktstellen sofort danach mit neutraler Vaseline ein. Damit vermeiden Sie neuerliche Oxidation.

<b>ACHTUNG</b>
<b>Kontaktdruckbedingtes Fließen des Aluminiums</b>
Durch den Kontaktdruck bedingt, fließt Aluminium nach der Montage. Die Verbindung mit den Klemm-Muttern kann sich dadurch lockern. Der Übergangswiderstand steigt und der Stromübergang wird behindert. Ein Brand und Sachschäden an der Maschine bis zum Ausfall können die Folge sein, sowie Sachschäden an der Anlage wegen des Maschinenausfalls.
<ul style="list-style-type: none"> <li>• Ziehen Sie die Klemm-Muttern nach etwa 24 Stunden und nochmals nach ca. vier Wochen nach. Achten Sie dabei darauf, dass die Klemmen spannungsfrei geschaltet sind.</li> </ul>

## 6.7 Umrichter anschließen

<b>ACHTUNG</b>
<b>Sachschaden durch zu hohe Anschluss-Spannung</b>
Sachschaden kann entstehen, wenn die Anschluss-Spannung für das Isoliersystem zu hoch ist.
<ul style="list-style-type: none"> <li>• Befolgen Sie die Werte in den folgenden Tabellen.</li> </ul>

Der Betrieb von SIMOTICS-Maschinen ist bei Einhaltung der zulässigen Spannungsspitzen an SINAMICS G Umrichtern und SINAMICS S Umrichtern (ungeregelte und geregelte Einspeisung) möglich.

Das Isoliersystem der SIMOTICS-Maschinen entspricht den Vorgaben der IEC 60034-18-41 gemäß Beanspruchungskategorie C (IVIC C = stark).

Tabelle 6- 5 Maximale Spannungsspitzen an den Motorklemmen für Netzmotoren, Umrichterbetrieb möglich

Motorbemessungsspannung V	Maximale Spitzenspannung an den Motorklemmen		
	$\hat{U}_{\text{Leiter-Leiter}}$ $V_{pk}$	$\hat{U}_{\text{Leiter-Erde}}$ $V_{pk}$	Zwischenkreis $U_{bc}$ V
≤ 500 V	1500	1100	750

Tabelle 6-6 Maximale Spannungsspitzen an den Motorklemmen für Maschinen speziell für Umrichterbetrieb (z. B. VSD 10)

Motorbemessungsspannung V	Maximale Spitzenspannung an den Motorklemmen		
	$\hat{U}_{\text{Leiter-Leiter}}$ $V_{pk}$	$\hat{U}_{\text{Leiter-Erde}}$ $V_{pk}$	Zwischenkreis $U_{DC}$ V
≤ 500 V	1600	1400	750
> 500 V bis 690 V	2200	1500	1080

Die Spannungsanstiegszeiten der einzelnen Spannungssprünge in der Leiter-Erde-Spannung am motorseitigen Leitungsende darf abhängig von der Sprunghöhe folgende Werte nicht unterschreiten.

Tabelle 6-7 Anstiegszeit in Abhängigkeit der Spannungshöhe

Sprunghöhe V	Minimale Anstiegszeit $t_{ns}$
900	100
1050	200
1260	400

### Siehe auch

Weitere Dokumente (Seite 132)

## 6.8 Abschlussmaßnahmen

Vor dem Schließen des Anschlusskastens / Anschluss-Sockels des Maschinengehäuses kontrollieren Sie Folgendes:

- Führen Sie elektrische Anschlüsse im Anschlusskasten entsprechend den Angaben in dieser Dokumentation aus.
- Halten Sie die Luftstrecken zwischen nicht isolierten Teilen gemäß Kapitel Mindestluftabstände. (Seite 66)
- Vermeiden Sie abstehende Drahtenden.
- Um die Leitungsisolierung nicht zu beschädigen, ordnen Sie die Anschlussleitungen freiliegend an.
- Schließen Sie die Maschine entsprechend der vorgeschriebenen Drehrichtung an.
- Halten Sie das Anschlusskasteninnere sauber und frei von Leitungsresten.
- Halten Sie alle Dichtungen und Dichtflächen unbeschädigt und sauber.
- Verschließen Sie unbenutzte Öffnungen in den Anschlusskästen fachgerecht. Beachten Sie die Angaben in dieser Dokumentation.
- Beachten Sie die Angaben zu Drehmomenten in dieser Dokumentation.

**Siehe auch**

Anziehdrehmomente von Schraubenverbindungen (Seite 133)

# Inbetriebnahme

Beachten Sie bei allen Arbeiten an der Maschine Folgendes:

- Befolgen Sie die allgemeinen Sicherheitshinweise (Seite 11).
- Halten Sie die nationalen und branchenspezifischen Vorschriften ein.
- Beim Einsatz der Maschine innerhalb der Europäischen Union halten Sie die Forderungen der EN 50110-1 zum sicheren Betrieb elektrischer Anlagen ein.

---

## Hinweis

### Servicecenter

Wenden Sie sich an das Servicecenter, wenn Sie Unterstützung bei der Inbetriebnahme benötigen.

---

## 7.1 Maßnahmen vor Inbetriebnahme

### 7.1.1 Überprüfungen vor der Inbetriebnahme

Die folgende Auflistung der Überprüfungen vor der Inbetriebnahme kann nicht vollständig sein. Weitere Überprüfungen sind gegebenenfalls entsprechend den besonderen anlagespezifischen Verhältnissen zusätzlich erforderlich.

Überprüfen Sie nach fachgerechter Montage vor Inbetriebnahme der Anlage Folgendes:

- Die Maschine ist nicht beschädigt.
- Die Maschine ist ordnungsgemäß montiert und ausgerichtet.
- Die Abtriebs Elemente sind je nach Art richtig eingestellt.  
Wie z. B. Ausrichten und Auswuchten von Kupplungen, Riemenkräfte bei Riemenantrieb, Zahnkräfte und Zahnflanken-Spiel bei Zahnradantrieb, radiales und axiales Spiel bei gekuppelten Wellen.
- Alle Befestigungsschrauben, Verbindungselemente und elektrischen Anschlüsse sind mit den vorgeschriebenen Anziehdrehmomenten angezogen.
- Die Betriebsbedingungen stimmen mit den vorgesehenen Daten gemäß der technischen Dokumentation überein, z. B. bezüglich Schutzart, Umgebungstemperatur, ...
- Bewegliche Teile z. B. die Kupplung sind freigängig.
- Alle Berührungsschutzmaßnahmen für bewegte und spannungsführende Teile sind durchgeführt.
- Eingeschraubte Hebeösen sind nach dem Aufstellen entfernt oder gegen Lösen gesichert.

## 7.1 Maßnahmen vor Inbetriebnahme

- Um die vorgesehene Luftführung zu gewährleisten, montieren Sie vor der Inbetriebnahme die Abdeckungen.
- Sorgen Sie dafür, dass vorhandene Kondenswasseröffnungen stets an der tiefsten Stelle der Maschine angeordnet sind.

### Zweites Wellenende

Wenn das zweite Wellenende nicht benutzt wird:

- Sichern Sie die Passfeder ist gegen Herausschleudern und achten Sie darauf, dass sie bei Läuferauswuchtart "H" (Normalausführung) etwa auf 60 % der Masse reduziert ist.
- Sichern Sie das unbenutzte Wellenende durch Abdeckungen gegen Berühren.

### Gefährdung der IP-Schutzart durch beschädigte Wellendichtringe

Tod, schwere Körperverletzung und Sachschäden können die Folge sein.

- Wechseln Sie beschädigte Bauteile unverzüglich aus.

## 7.1.2 Mechanische und Elektrische Überprüfung

- Drehen Sie den Läufer, ohne anzustreifen.
- Stellen Sie sicher, dass die Lagerisolierung nicht überbrückt ist.
- Stellen Sie durch entsprechend ausgelegte Steuerung und Drehzahlüberwachung sicher, dass die auf dem Leistungsschild zugelassenen Drehzahlen nicht überschritten werden.
- Sorgen Sie für den ordnungsgemäßen Anschluss und die Funktionsfähigkeit der eventuell vorhandenen Zusatzeinrichtungen für die Motorenüberwachung.

### Elektrischer Anschluss

- Prüfen Sie die ordnungsgemäßen Erdungs- und Potenzialausgleichsverbindungen.
- Schließen Sie die Maschine entsprechend der vorgegebenen Drehrichtung an.
- Stellen Sie durch entsprechend ausgelegte Steuerung und Drehzahlüberwachung sicher, dass keine höheren Drehzahlen angesteuert werden, als in den technischen Daten zugelassen sind. Vergleichen Sie hierzu die Daten auf dem Leistungsschild oder gegebenenfalls die anlagenspezifische Dokumentation.
- Halten Sie die Mindestisolationswiderstände ein.
- Halten Sie die Mindestluftstrecken ein.
- Schließen Sie die eventuell vorhandenen Zusatzeinrichtungen für die Maschinenüberwachung ordnungsgemäß und funktionsfähig an.
- Prüfen Sie die einwandfreie Funktion der vorhandenen Bremsen oder Rücklaufsperrern.
- Stellen Sie an den Überwachungseinrichtungen die Werte für "Warnung" und "Abschalten" ein.
- Stellen Sie sicher, dass temperaturempfindliche Teile z. B. Leitungen nicht am Maschinengehäuse anliegen.

### 7.1.3 Betrieb am Umrichter

#### Betrieb am Umrichter

- Sofern die Motorauslegung eine spezielle Umrichterzuordnung erfordert, prüfen Sie die Zusatzangaben auf dem Leistungsschild/Zusatzschild.
- Stellen Sie sicher, dass der Umrichter korrekt parametrier ist. Je nach Ausführung finden Sie einige Parametrierungsdaten auf dem Leistungsschild der Maschine. Weitere Informationen finden Sie in der Umrichterdokumentation. Kontaktieren Sie bei Bedarf das Servicecenter.
- Prüfen Sie den ordnungsgemäßen Anschluss und die Funktionalität der vorhandenen Zusatzeinrichtungen für die Maschinenüberwachung.
- Achten Sie darauf, dass im Dauerbetrieb die angegebene Grenzdrehzahl  $n_{\max}$  nicht überschritten und die Grenzdrehzahl  $n_{\min}$  nicht unterschritten wird.

Die zulässige Hochlaufzeit bis zur Grenzdrehzahl  $n_{\min}$  richtet sich nach den eingestellten Parametrierungsdaten.

### 7.1.4 Isolationswiderstand und Polarisationsindex

Durch Messung des Isolationswiderstands und des Polarisationsindex (PI) erhalten Sie Informationen über den Zustand der Maschine. Überprüfen Sie deshalb den Isolationswiderstand und den Polarisationsindex zu folgenden Zeitpunkten:

- Vor dem ersten Start einer Maschine
- Nach längerer Einlagerung oder Stillstandszeit
- Im Rahmen von Wartungsarbeiten

Sie erhalten damit folgende Informationen über den Zustand der Wicklungsisolierung:

- Ist die Wickelkopfisolierung leitfähig verschmutzt?
- Hat die Wicklungsisolierung Feuchtigkeit aufgenommen?

Daraus können Sie über die Inbetriebnahme der Maschine oder über ggf. erforderliche Maßnahmen wie Reinigung und / oder Trocknung der Wicklung entscheiden:

- Kann die Maschine in Betrieb genommen werden?
- Müssen Reinigungs- oder Trocknungsmaßnahmen erfolgen?

Detaillierte Informationen zur Prüfung und zu den Grenzwerten finden Sie hier:

"Isolationswiderstand und Polarisationsindex prüfen" (Seite 47)

### 7.1.5 Kühlung der Maschine prüfen

#### Kühlung

- Überprüfen Sie, ob die Kühlung der Maschine für die Inbetriebnahme gewährleistet ist.

## Siehe auch

Einsatzvorbereitung (Seite 27)

### 7.1.6 Fremdlüfter in Betrieb nehmen

Der Fremdlüfter gewährleistet die Kühlung unabhängig von der Drehzahl und Drehrichtung der Hauptmaschine. Der Fremdlüfter ist nur für eine Drehrichtung geeignet.

#### Kontrollen vor dem ersten Probelauf

Führen Sie vor dem ersten Probelauf folgende Kontrollen durch:

- Der Fremdlüfter ist ordnungsgemäß montiert und ausgerichtet.
- Das Lüfterrad läuft frei.
- Alle Befestigungselemente sowie die elektrischen Anschlüsse sind fest angezogen.
- Die Erdungs- bzw. Potenzialausgleichsverbindungen sind ordnungsgemäß zum Netz hergestellt.
- Der Luftstrom ist nicht durch Deckklappen, Abdeckungen o. ä. beeinträchtigt oder unterbunden.
- Bei offenem Kühlkreislauf ist die Kühlluft nur schwach chemisch aggressiv und nur leicht staubhaltig.
- Alle Berührungsschutzmaßnahmen für bewegte oder Spannung führende Teile sind durchgeführt.

#### Probelauf durchführen

1. Schalten Sie den Fremdlüftermotor kurz ein und aus.
2. Vergleichen Sie dabei die Drehrichtung des Fremdlüfters mit der Drehrichtungsangabe. Die Drehrichtung des Fremdlüfters ist als Drehrichtungspfeil auf der Lüfterhaube oder als Anschlussbezeichnung auf dem Leistungsschild des Fremdlüfteraggregats angegeben.  
Je nach Ausführung ist das Lüfterrad durch die Lufteintrittsöffnung der Lüfterhaube des Fremdlüftermotors sichtbar.
3. Wenn die Drehrichtung falsch ist, dann tauschen Sie 2 Netzleiter im Klemmenkasten des Fremdlüftermotors.

---

#### Hinweis

Verwenden Sie diese Betriebsanleitung für Fremdlüftermaschinen.

---



## 7.1.7 Weitere Dokumente

---

### Hinweis

#### Weitere Dokumente

Beachten Sie alle weiteren beiliegenden Dokumente zu dieser Maschine.

---

## 7.1.8 Einstellwerte für die Überwachung der Lagertemperatur

### Vor der Inbetriebnahme

Wenn die Maschine mit Lagerthermometern ausgerüstet ist, dann stellen Sie vor dem ersten Maschinenlauf den Temperaturwert für das Abschalten an der Überwachungseinrichtung ein.

Tabelle 7- 1 Einstellwerte für die Überwachung der Lagertemperaturen vor der Inbetriebnahme

Einstellwert	Temperatur
Warnung	115 °C
Abschalten	120 °C

### Normalbetrieb

Ermitteln Sie die maximale Betriebstemperatur der Lager  $T_{\text{Betrieb}}$  unter Berücksichtigung der Umgebungstemperatur, Lagerbelastung und Einflüsse der Anlage auf den Motor in °C. Stellen Sie die Werte für Abschalten und Warnung entsprechend der Betriebstemperatur  $T_{\text{Betrieb}}$  ein.

Tabelle 7- 2 Einstellwerte für die Überwachung der Lagertemperaturen

Einstellwert	Temperatur
Warnung	$T_{\text{Betrieb}} + 5 \text{ K} \leq 115 \text{ °C}$
Abschalten	$T_{\text{Betrieb}} + 10 \text{ K} \leq 120 \text{ °C}$

## 7.2 Einschalten

### Maßnahmen bei Inbetriebnahme

Nach Montage oder Revisionen werden zur normalen Inbetriebnahme von Maschinen folgende Maßnahmen empfohlen:

- Fahren Sie die Maschine ohne Last an. Schließen Sie dazu Leistungsschalter und schalten Sie nicht vorzeitig ab. Beschränken Sie die Anlaufabschaltungen bei noch geringer Drehzahl, zur Drehrichtungskontrolle oder zur Überprüfung auf das unbedingt notwendige Maß. Lassen Sie die Maschine vor dem Wiedereinschalten auslaufen.
- Kontrollieren Sie den mechanischen Lauf auf Geräusche oder Schwingungen an den Lagern und Lagerschilden.
- Schalten Sie die Maschine bei unruhigem Lauf bzw. anormalen Geräuschen Maschine ab und stellen Sie beim Auslauf die Ursache fest.
- Wenn der mechanische Lauf unmittelbar nach dem Abschalten besser wird, so sind magnetische oder elektrische Ursachen vorhanden z. B. Spannungsunsymmetrie, magnetische Unsymmetrie. Wenn der mechanische Lauf nach dem Abschalten nicht besser wird, so sind mechanische Ursachen vorhanden: z. B. Unwucht der elektrischen Maschinen oder der Arbeitsmaschine, ungenügende Ausrichtung des Maschinensatzes, Betrieb der Maschine in Systemresonanz (System = Maschine + Grundrahmen + Fundament etc.).
- Schalten Sie bei einwandfreiem mechanischen Lauf der Maschine die gegebenenfalls vorhandenen Kühleinrichtungen ein, beobachten Sie die Maschine einige Zeit weiter im Leerlauf.
- Belasten Sie bei einwandfreiem Lauf die Maschine. Kontrollieren Sie die Laufruhe. Lesen Sie die Werte für Spannung, Strom, Leistung ab und protokollieren Sie diese. Lesen Sie soweit möglich, entsprechende Werte der Arbeitsmaschine ab und protokollieren Sie diese ebenfalls.
- Überwachen Sie die Lagertemperatur, Wicklungstemperatur usw. bis zum Erreichen des Beharrungspunkts. Protokollieren Sie diese, soweit dies mit verfügbaren Messeinrichtungen möglich ist.

#### **ACHTUNG**

#### **Zerstörung der Maschine**

Wenn die Schwingwerte nicht eingehalten werden, dann kann die Maschine zerstört werden.

- Halten Sie die Schwingwerte im Betrieb nach ISO 10816-3 ein.

## 7.2.1 Probelauf

Führen Sie nach der Montage oder nach Revisionen einen Probelauf durch:

1. Fahren Sie die Maschine ohne Last an. Schließen Sie dazu den Leistungsschalter und schalten Sie nicht vorzeitig ab. Kontrollieren Sie die Laufruhe.

Beschränken Sie Anlaufabschaltungen bei noch geringer Drehzahl, zur Drehrichtungskontrolle oder zur Überprüfung auf das unbedingt notwendige Maß.

Lassen Sie die Maschine vor dem Wiedereinschalten auslaufen.

2. Schalten Sie bei einwandfreiem mechanischem Lauf der Maschine die vorhandenen Kühleinrichtungen ein. Beobachten Sie die Maschine einige Zeit weiter im Leerlauf.
3. Belasten Sie die Maschine bei einwandfreiem Lauf.

### ACHTUNG

#### Thermische Überlastung bei am Netz betriebenen Motoren

Die Hochlaufzeit wird neben dem Gegenmoment auch maßgeblich von dem zu beschleunigenden Trägheitsmoment beeinflusst. Während des Hochlaufs am Netz beträgt die Strombelastung des Motors ein Vielfaches des Bemessungsstroms. Daraus kann eine thermische Überlastung resultieren. Der Motor kann beschädigt werden.

Achten Sie deshalb beim Hochlauf auf Folgendes:

- Überwachen Sie Hochlaufzeit und Anzahl der aufeinander folgenden Hochläufe.
- Halten Sie die im Katalog oder der Auftragsdokumentation genannten Grenzwerte bzw. Hochlaufbedingungen ein.

4. Kontrollieren und protokollieren Sie während des Probelaufs Folgendes:
  - Kontrollieren Sie die Laufruhe.
  - Protokollieren Sie die Werte für Spannung, Strom und Leistung. Soweit möglich, protokollieren Sie auch die entsprechenden Werte der Arbeitsmaschine.
  - Kontrollieren Sie die Temperaturen der Lager und der Ständerwicklung bis zum Erreichen des Beharrungspunkts, soweit dies mit vorhandenen Messeinrichtungen möglich ist.
  - Kontrollieren Sie den mechanischen Lauf auf Geräusche oder Schwingungen an den Lagern und Lagerschilden.

5. Schalten Sie die Maschine bei unruhigem Lauf bzw. bei anormalen Geräuschen ab. Stellen Sie beim Auslauf die Ursache fest.
- Wenn der mechanische Lauf unmittelbar nach dem Abschalten besser wird, dann sind magnetische oder elektrische Ursachen vorhanden.
  - Wenn der mechanische Lauf nach dem Abschalten nicht besser wird, dann sind mechanische Ursachen vorhanden, z. B.:
    - Unwucht der elektrischen Maschine oder der Arbeitsmaschine
    - Ungenügende Ausrichtung des Maschinensatzes
    - Betrieb der Maschine in Systemresonanz. System = Motor, Grundrahmen, Fundament, ...

<b>ACHTUNG</b>
<b>Zerstörung der Maschine</b>
Wenn die Schwingwerte im Betrieb nach DIN ISO 10816-3 nicht eingehalten werden, dann kann die Maschine zerstört werden.
• Halten Sie die Schwingwerte im Betrieb nach DIN ISO 10816-3 ein.

Beachten Sie bei allen Arbeiten an der Maschine Folgendes:

- Befolgen Sie die allgemeinen Sicherheitshinweise (Seite 11).
- Halten Sie die nationalen und branchenspezifischen Vorschriften ein.
- Beim Einsatz der Maschine innerhalb der Europäischen Union halten Sie die Forderungen der EN 50110-1 zum sicheren Betrieb elektrischer Anlagen ein.

## 8.1 Sicherheitshinweise für den Betrieb

### Gefährliche Spannungen an der Maschine

Elektrische Maschinen weisen gefährliche Spannungen auf. Bei Berührung können Tod, schwere Körperverletzung und Sachschäden die Folge sein.

Der Betrieb der Maschine an einem Netz mit nicht geerdetem Sternpunkt ist nur während selten auftretender Zeitabschnitte von kurzer Dauer zulässig, z. B. bis zum Fortschalten eines Fehlers. Erdschluss einer Leitung EN / IEC 60034-1.

### Gefahr durch rotierende Teile

Rotierende Teile stellen eine Gefahr dar. Durch das Entfernen von Abdeckungen ist der Berührschutz von rotierenden Teilen nicht mehr gewährleistet. Das Berühren von rotierenden Teilen kann Tod, schwere Körperverletzung oder Sachschäden zur Folge haben.

- Stellen Sie sicher, dass während des Betriebs alle Abdeckungen geschlossen sind.
- Falls Sie Abdeckungen entfernen müssen, schalten Sie die Maschine zuerst frei. Halten Sie die "5 Sicherheitsregeln" ein.
- Entfernen Sie Abdeckungen erst, wenn die rotierenden Teile vollständig zum Stillstand gekommen sind.

### **Gefahr durch unter Spannung stehende Teile**

Unter Spannung stehende Teile stellen eine Gefahr dar. Durch das Entfernen von Abdeckungen ist der Berührschutz von aktiven Teilen nicht mehr gewährleistet. Durch Annähern an aktive Teile können die Mindestluft- und -kriechstrecken möglicherweise unterschritten werden. Berühren oder Annähern kann Tod, schwere Körperverletzung oder Sachschäden zur Folge haben.

- Stellen Sie sicher, dass während des Betriebs alle Abdeckungen geschlossen sind.
- Falls Sie Abdeckungen entfernen müssen, schalten Sie die Maschine zuerst frei. Halten Sie die "5 Sicherheitsregeln" ein.
- Halten Sie Klemmenkästen im Betrieb immer geschlossen. Klemmenkästen dürfen nur bei stillstehender und spannungsfreier Maschine geöffnet sein.

### **Störungen im Betrieb**

An folgenden Veränderungen gegenüber dem Normalbetrieb erkennen Sie, dass die Funktion der Maschine beeinträchtigt ist.

- Höhere Leistungsaufnahme, Temperaturen oder Schwingungen.
- Ungewöhnliche Geräusche oder Gerüche.
- Ansprechen der Überwachungseinrichtungen.

Diese Veränderungen können zu Störungen führen, die mittelbar oder unmittelbar Tod, schwere Körperverletzung oder Sachschäden als Folge haben können.

- Verständigen Sie umgehend das Servicepersonal.
- Schalten Sie im Zweifelsfall unter Beachtung der anlagenspezifischen Sicherheitsbedingungen die Maschine sofort ab.

### **Korrosionsschäden durch Kondenswasser**

Bei wechselnden Maschinen- und/oder Umgebungstemperaturen, Aussetzbetrieb oder Lastschwankungen kann im Maschineninneren Luftfeuchtigkeit kondensieren. Kondenswasser kann sich ansammeln. Feuchtigkeit kann die Wicklungsisolierung beeinträchtigen oder zu Sachschäden, wie Korrosion führen.

- Sorgen Sie dafür, dass Kondenswasser frei abfließen kann.
- Sofern vorhanden, entfernen Sie die Verschlussstopfen oder Verschlusschrauben zum Ablassen des Wassers in Abhängigkeit von den Umgebungs- und Betriebsbedingungen.
- Sofern vorhanden, montieren Sie anschließend wieder die Verschlussstopfen oder Verschlusschrauben.

Wenn die Maschine mit Entwässerungsstopfen ausgerüstet ist, kann das Wasser von selbst ablaufen.

## Verbrennungsgefahr durch heiße Oberflächen

Einzelne Maschinenteile können im Betrieb heiß werden. Bei Berührung können Verbrennungen die Folge sein.

- Berühren Sie keine Maschinenteile während des Betriebs.
- Lassen Sie die Maschine erst abkühlen, bevor Sie mit Arbeiten an der Maschine beginnen.
- Prüfen Sie vor dem Berühren die Temperatur der Teile. Verwenden Sie bei Bedarf geeignete Schutzausrüstung.

## Gesundheitsgefährdende Substanzen

Chemische Substanzen, die für Errichtung, Betrieb und Instandhaltung der Maschine benötigt werden, können gesundheitsschädigend sein. Vergiftungen, Hautschädigungen, Verätzungen der Atmungsorgane und andere Gesundheitsschäden können die Folge sein.

- Beachten Sie die Hinweise in dieser Betriebsanleitung und die Produktinformationen der Hersteller.
- Halten Sie die entsprechenden Sicherheitsvorschriften ein und tragen Sie die vorgeschriebenen Körperschutzmittel.

### Leicht entzündliche und brennbare Substanzen

Chemische Substanzen, die für Errichtung, Betrieb und Instandhaltung der Maschine benötigt werden, können leicht entzündlich oder brennbar sein. Verbrennungen und andere Gesundheitsschäden sowie Sachschaden können die Folge sein.

- Beachten Sie die Hinweise in dieser Betriebsanleitung und die Produktinformationen der Hersteller.
- Halten Sie die entsprechenden Sicherheitsvorschriften ein und tragen Sie die vorgeschriebenen Körperschutzmittel.

## Schäden an der Maschine oder vorzeitiger Lagerausfall

Bei Nichtbeachtung kann Sachschaden am Lager entstehen.

- Um Schäden an der Maschine oder die Zerstörung der Maschine zu vermeiden, halten Sie unbedingt die zulässigen Schwingwerte nach ISO 10816-3 ein.
- Halten Sie unbedingt die radiale Mindestbelastung von Zylinderrollenlager von 50 % entsprechend Katalogangaben ein.
- Treffen Sie Maßnahmen Lagerströme zu reduzieren. Befolgen Sie das Kapitel Betrieb am Umrichter.

## Überhitzung durch Stillstandsheizung


Wenn die Stillstandsheizung bei laufender Maschine betrieben wird, kann es zu erhöhten Temperaturen in der Maschine kommen und Sachschaden eintreten.

- Setzen Sie eine Verriegelungsschaltung ein, die beim Einschalten der Maschine die Stillstandsheizung ausschaltet.
- Schalten Sie die Stillstandsheizung erst nach dem Ausschalten der Maschine ein. Befolgen Sie die Angaben auf dem Schild der Stillstandsheizung sofern vorhanden.


## 8.1.1 Sicherheitshinweis für die Belüftung

### 8.1.1.1 Sicherheitshinweis für Fremdbelüftung (Option)

Fremdbelüftung (optional): Kühlart IC 416 nach EN / IEC 60034-6

 <b>WARNUNG</b>
<b>Verbrennungsgefahr</b>
Der Betrieb der Maschine ohne Fremdlüfter führt zur Überhitzung. Tod, Körperverletzung und Sachschaden können die Folge sein.
<ul style="list-style-type: none"><li>• Nehmen Sie die Maschine niemals ohne Fremdlüfter in Betrieb!</li></ul>

### 8.1.1.2 Sicherheitshinweise für den Betrieb bei Maschinen mit Lüfter

 <b>VORSICHT</b>
<b>Verletzungsgefahr beim Berühren des Lüfters</b>
Es kann Verletzungsgefahr an Maschinen mit Lüfterhaube (z. B. bei Maschinen für Textilindustrie) entstehen, da der Lüfter nicht vollständig gegen Berührung geschützt ist.
<ul style="list-style-type: none"><li>• Berühren Sie nicht den rotierenden Lüfter.</li><li>• Greifen Sie nicht in die vergrößerten Luftaustrittsöffnungen hinein.</li><li>• Verhindern Sie manuelles Eingreifen durch geeignete Maßnahmen, z. B. mit Einhausungen oder einem Absperrgitter.</li></ul>

### 8.1.1.3 Maschinen mit Lüfter für Textilindustrie

Um einen durch Flusen, Stoffreste oder ähnliche Verschmutzungen weitestgehend ungehinderten Kühlluftstrom zu gewährleisten, haben Maschinen in der Textilindustrie einen größeren Luftaustrittsquerschnitt zwischen Haubenrand und den Kühlrippen des Maschinengehäuses.

Diese Maschinen sind mit einem Warnaufkleber auf der Lüfterhaube gekennzeichnet.



## 8.2 Maschine einschalten

1. Fahren Sie die Maschine möglichst ohne Last an und kontrollieren Sie die Laufruhe.
2. Belasten Sie die Maschine bei einwandfreiem Lauf.

### ACHTUNG

#### Thermische Überlastung bei am Netz betriebenen Motoren

Die Hochlaufzeit wird neben dem Gegenmoment auch maßgeblich von dem zu beschleunigenden Trägheitsmoment beeinflusst. Während des Hochlaufs am Netz beträgt die Strombelastung des Motors ein Vielfaches des Bemessungsstroms. Daraus kann eine thermische Überlastung resultieren. Der Motor kann beschädigt werden.

Achten Sie deshalb beim Hochlauf auf Folgendes:

- Überwachen Sie Hochlaufzeit und Anzahl der aufeinander folgenden Hochläufe.
- Halten Sie die im Katalog oder der Auftragsdokumentation genannten Grenzwerte bzw. Hochlaufbedingungen ein.

3. Kontrollieren Sie die Temperaturen der Lager und der Ständerwicklung, soweit dies mit vorhandenen Messeinrichtungen möglich ist.

## 8.3 Ausschalten

Nehmen Sie vorgesehene Einrichtungen gegen Betauung nach dem Ausschalten der Maschine in Betrieb.

Schalten Sie den Fremdlüfter nach dem Ausschalten der Maschine nicht sofort ab. Warten Sie, bis die Maschine abgekühlt ist. So vermeiden Sie einen Restwärmestau.

## 8.4 Wiedereinschalten nach Not-Aus

- Überprüfen Sie die Maschine vor der Wiedereinbetriebnahme der Arbeitsmaschine nach Not-Aus.
- Beseitigen Sie alle Ursachen, die zum Not-Aus geführt haben

## 8.5 Betriebspausen

Die Betriebspause ist eine zeitlich begrenzte Betriebsunterbrechung, bei der die Maschine stillsteht und am Einsatzort verbleibt.

Bei Betriebspausen unter normalen Umgebungsbedingungen, z. B. keine extern auf die stillstehende Maschine einwirkenden Vibrationen, keine erhöhte Korrosionsbeanspruchung, ... sind folgende Maßnahmen erforderlich.

### Längere Stillstandszeiten

- Nehmen Sie bei längeren Betriebspausen (> 1 Monat) die Maschine regelmäßig, etwa einmal monatlich, in Betrieb oder drehen Sie zumindest den Läufer.
- Entfernen Sie die evtl. vorhandene Läuferhaltevorrückung bei der Maschine, bevor Sie den Läufer drehen.
- Befolgen Sie vor dem Einschalten zur Wiederinbetriebnahme den Abschnitt "Einschalten".

#### ACHTUNG

##### Einschränkungen in der Maschinenfunktion

Bei längerer Stillstandszeit können Sachschaden oder kompletter Maschinenausfall die Folge sein.

Wenn Sie die Maschine für einen Zeitraum von mehr als 12 Monaten außer Betrieb setzen, dann können durch Umwelteinflüsse Schäden an der Maschine entstehen.

- Treffen Sie geeignete Korrosionsschutz-, Konservierungs-, Verpackungs- und Trocknungsmaßnahmen.

### Stillstandsheizung einschalten, wenn vorhanden

Schalten Sie die Stillstandsheizung erst nach dem Ausschalten der Maschine ein. Befolgen Sie die Angaben auf dem Schild der Stillstandsheizung sofern vorhanden.

### Außer Betrieb nehmen

Details für die Außerbetriebnahme finden Sie im Kapitel Einsatzvorbereitung (Seite 27).

### Schmierung vor Wiederinbetriebnahme

#### ACHTUNG

##### Trockenlaufen der Lager

Wenn sich nicht mehr genügend Fett in den Lagern befindet, können diese beschädigt werden.

- Schmieren Sie nach Betriebspausen von mehr als einem Jahr die Lager nach. Um das Fett in den Lagern zu verteilen, muss sich die Welle drehen. Befolgen Sie die Angaben auf dem Schmierschild.
- Mehr Informationen finden Sie im Kapitel Wälzlager (Seite 103).

### 8.5.1 Stillstandsschäden am Wälzlager vermeiden

In längeren Betriebspausen kann die gleiche oder nahezu gleiche Ruheposition des Läufers in den Wälzlagern zu Stillstandsschäden führen, z. B. Standmarkierungen oder Korrosionsbildung.

- Nehmen Sie die Maschine in Betriebspausen regelmäßig einmal im Monat kurzzeitig in Betrieb. Drehen Sie mindestens mehrmals den Läufer durch.

Falls Sie die Maschine von der Arbeitsmaschine entkuppelt und mit einer Läuferhaltevorrichtung gesichert haben, dann entfernen Sie sie vor dem Drehen des Läufers bzw. für den Betrieb.

Stellen Sie sicher, dass die Ruheposition des Läufers nach dem Drehen anders als vorher ist. Nutzen Sie dazu die Passfeder oder die Kupplungshälfte als Referenz.

- Befolgen Sie bei der Wiederinbetriebnahme die Informationen im Kapitel "Inbetriebnahme (Seite 75)".

### 8.5.2 Maschine außer Betrieb nehmen

- Protokollieren Sie die Außerbetriebnahme. Dieses Protokoll ist bei der Wiederinbetriebnahme nützlich.
- Wenn die Maschine länger als sechs Monate außer Betrieb genommen wird, dann führen Sie die erforderlichen Maßnahmen für die Konservierung und Einlagerung durch. Stillstandsschäden an der Maschine sind sonst die Folge.

### 8.5.3 Maschine wieder in Betrieb nehmen

Wenn Sie die Maschine wieder Inbetriebnehmen, dann gehen Sie wie folgt vor:

- Sehen Sie das Protokoll der Außerbetriebnahme ein, und machen Sie die getroffenen Maßnahmen zur Konservierung und Einlagerung wieder rückgängig.
- Führen Sie die aufgeführten Maßnahmen im Kapitel "Inbetriebnahme (Seite 75)" durch.

## 8.6 Störungen

### 8.6.1 Inspektion bei Störungen

Naturkatastrophen oder außergewöhnliche Betriebsbedingungen wie z. B. Überlastung oder Kurzschluss stellen Störungen dar und können die Maschine elektrisch oder mechanisch überbeanspruchen.

Führen Sie nach solchen Störungen sofort eine Inspektion durch.

Beseitigen Sie die Störungsursache gemäß den genannten Abhilfemaßnahmen. Beseitigen Sie auch die an der Maschine aufgetretenen Beschädigungen.

## 8.6.2 Elektrische Störungen

### Hinweis

Wenn Sie den Motor an einem Umrichter betreiben, dann beachten Sie auch die Betriebsanleitung des Umrichters beim Auftreten elektrischer Störungen.

Tabelle 8- 1 Elektrische Störungen

↓ Motor läuft nicht an							
↓ Motor läuft schwer hoch							
↓ Brummendes Geräusch beim Anlauf							
↓ Brummendes Geräusch im Betrieb							
↓ Hohe Erwärmung im Leerlauf							
↓ Hohe Erwärmung bei Belastung							
↓ Hohe Erwärmung einzelner Wicklungsabschnitte							
						Mögliche Störungsursachen	Abhilfemaßnahmen
X	X		X		X	Überlastung	Verringern Sie die Belastung.
X						Unterbrechung einer Phase in der Zuleitung	Kontrollieren Sie Schalter und Zuleitungen.
	X	X	X		X	Unterbrechung einer Phase in der Zuleitung nach dem Zuschalten	Kontrollieren Sie Schalter und Zuleitungen.
	X					Netzspannung zu niedrig, Frequenz zu hoch	Kontrollieren Sie die Netzverhältnisse.
				X		Netzspannung zu hoch, Frequenz zu niedrig	Kontrollieren Sie die Netzverhältnisse.
X	X	X	X		X	Ständerwicklung verschaltet	Kontrollieren Sie die Schaltung der Wicklung im Klemmenkasten.
	X	X	X		X	Windungsschluss oder Phasenschluss in der Ständerwicklung	Ermitteln Sie die Wicklungswiderstände und Isolationswiderstände. Setzen Sie sie <b>nach Rücksprache mit dem Hersteller</b> instand.
					X	Falsche Drehrichtung	Kontrollieren Sie den Anschluss.

### 8.6.3 Mechanische Störungen

Tabelle 8- 2 Mechanische Störungen

↓ Schleifendes Geräusch				
		↓ Radiale Schwingungen		
		↓ Axiale Schwingungen		
		Mögliche Störungsursachen	Abhilfemaßnahmen	
X		Umlaufende Teile schleifen	Stellen Sie die Ursache fest und richten Sie die Teile nach.	
	X	Unwucht des Läufers oder der Kupplung	Entkoppeln Sie Läufer oder Kupplung und wuchten Sie sie nach. Wenn Sie bei Maschinen mit zwei Wellenenden auf ein Wellenende kein Abtriebsselement aufziehen, dann sichern Sie diese Passfeder gegen Herausschleudern kürzen Sie sie bei Läuferauswuchtart "H" (Normalausführung) etwa auf halbe Länge.	
	X	Läufer unrund, Welle verbogen	Halten Sie Rücksprache mit dem Herstellerwerk.	
	X	X	Mangelhafte Ausrichtung	Richten Sie den Maschinensatz aus, überprüfen Sie die Kupplung. (1)
	X		Unwucht der angekuppelten Maschine	Wuchten Sie die angekuppelte Maschine nach.
		X	Stöße von der angekuppelten Maschine	Untersuchen Sie die angekuppelte Maschine.
	X	X	Unruhe vom Getriebe	Bringen Sie das Getriebe in Ordnung.
	X	X	Resonanz des Gesamtsystems aus Motor und Fundament	Versteifen Sie das Fundament nach Rücksprache.
	X	X	Veränderungen im Fundament	Stellen Sie die Ursache der Veränderungen fest und beseitigen Sie sie gegebenenfalls; richten Sie die Maschine neu aus.

(1) Berücksichtigen Sie die eventuellen Veränderungen bei Erwärmung.

### 8.6.4 Störungen am Wälzlager

Beschädigungen an Wälzlagern sind zum Teil schwer zu erkennen. Tauschen Sie das Wälzlager im Zweifelsfall aus. Verwenden Sie andere Lagerausführungen nur **nach Rücksprache mit dem Hersteller**.

Tabelle 8- 3 Störungen am Wälzlager

↓ Lager ist zu warm			
↓ Lager pfeift			
↓ Lager klopft			
		Mögliche Störungsursache	Abhilfemaßnahmen
X		Kupplung drückt	Richten Sie die Maschine genauer aus.
X		Riemenspannung zu groß	Reduzieren Sie die Riemenspannung.
X		Lager verschmutzt	Reinigen oder erneuern Sie das Lager. Prüfen Sie die Dichtungen.
X		Hohe Umgebungstemperatur	Verwenden Sie ein geeignetes Hochtemperaturfett.
X	X	Schmierung unzureichend	Schmieren Sie nach Vorschrift.
X	X	Lager verkantet eingebaut	Wenden Sie sich an das Servicecenter.
X	X	Lagerspiel zu klein	Wenden Sie sich an das Servicecenter.
	X	Lagerspiel zu groß	Wenden Sie sich an das Servicecenter.
X	X	Lager ist korrodiert	Erneuern Sie das Lager. Prüfen Sie die Dichtungen.
X		Zu viel Fett im Lager	Entfernen Sie überschüssiges Fett.
X		Falsches Fett im Lager	Verwenden Sie das richtige Fett.
	X	Schälstellen in der Laufbahn	Erneuern Sie das Lager.
	X	Standmarkierungen	Erneuern Sie das Lager. Vermeiden Sie Erschütterungen im Stillstand.

### 8.6.5 Störungen am Fremdlüfter

In der folgenden Tabelle finden Sie mögliche Ursachen und Abhilfemaßnahmen für Störungen an fremdbelüfteten Maschinen.

Tabelle 8- 4 Störungen am Kühlsystem

↓ Hohe Erwärmung bei Belastung		
	Mögliche Störungsursachen	Abhilfemaßnahmen
X	Falsche Drehrichtung des Fremdlüfters	Kontrollieren Sie den elektrischen Anschluss des Fremdlüfters.
X	Fremdlüfter läuft nicht	Kontrollieren Sie den Fremdlüfter und dessen Anschluss.
X	Luftzufuhr vermindert	Kontrollieren Sie die Luftwege, reinigen Sie die Maschine.

# Instandhaltung

Durch sorgfältige und regelmäßige Wartung, Inspektionen und Revisionen können Sie Störungen frühzeitig erkennen und beseitigen. Damit vermeiden Sie Folgeschäden.

Da die Betriebsverhältnisse sehr unterschiedlich sind, können hier nur allgemeine Fristen bei störungsfreiem Betrieb angegeben werden. Passen Sie daher die Wartungsintervalle an die örtlichen Gegebenheiten (Schmutz, Einschalthäufigkeit, Belastung, usw.) an.

Beachten Sie bei allen Arbeiten an der Maschine Folgendes:

- Befolgen Sie die allgemeinen Sicherheitshinweise (Seite 11).
- Halten Sie die nationalen und branchenspezifischen Vorschriften ein.
- Beim Einsatz der Maschine innerhalb der Europäischen Union halten Sie die Forderungen der EN 50110-1 zum sicheren Betrieb elektrischer Anlagen ein.

---

## Hinweis

Wenden Sie sich an das Servicecenter, wenn Sie Unterstützung bei Inspektion, Wartung oder Instandsetzung benötigen.

---

## 9.1 Vorbereitung und Hinweise

### 9.1.1 Nordamerikanischer Markt (optional)

Halten Sie bei Änderungen, Reparaturen an gelisteten Maschinen die entsprechenden Baustandards ein! Diese Maschinen sind auf dem Leistungsschild mit den folgenden "Markings" gekennzeichnet.



Underwriters Laboratories



Canadian Standard Association



Canadian Standard Association Energy Efficiency Verification

### 9.1.2 Lackschäden ausbessern

Wenn der Lack beschädigt ist, dann bessern Sie die Lackschäden aus. Damit ist der Korrosionsschutz gewährleistet.

---

#### Hinweis

#### Lackaufbau

Setzen Sie sich mit dem Servicecenter in Verbindung, bevor Sie Lackschäden ausbessern. Dort erhalten Sie weitere Informationen zum korrekten Lackaufbau und zum Ausbessern der Lackschäden.

---

## 9.2 Inspektion und Wartung

### 9.2.1 Sicherheitshinweise für Inspektion und Wartung

#### Gefahr durch unter Spannung stehende Teile

Unter Spannung stehende Teile stellen eine Gefahr dar. Durch das Entfernen von Abdeckungen ist der Berührungsschutz von aktiven Teilen nicht mehr gewährleistet. Durch Annähern an aktive Teile können die Mindestluft- und -kriechstrecken möglicherweise unterschritten werden. Berühren oder Annähern kann Tod, schwere Körpervletzung oder Sachschäden zur Folge haben.

- Nehmen Sie die Maschine außer Betrieb.
- Schalten Sie die Maschine frei. Halten Sie die "5 Sicherheitsregeln" (Seite 11) ein.
- Öffnen Sie Klemmenkästen nur bei stillstehender und spannungsfreier Maschine.

#### Gefahr durch rotierende Teile

Rotierende Teile stellen eine Gefahr dar. Durch das Entfernen von Abdeckungen ist der Berührungsschutz von rotierenden Teilen nicht mehr gewährleistet. Das Berühren von rotierenden Teilen kann Tod, schwere Körpervletzung oder Sachschäden zur Folge haben.

- Setzen Sie vor Instandsetzungsarbeiten die Maschine außer Betrieb und sichern Sie sie gegen Wiedereinschalten.
- Entfernen Sie Abdeckungen erst, wenn die rotierenden Teile vollständig zum Stillstand gekommen sind.



### **Verbrennungsgefahr durch heiße Oberflächen**

Einzelne Maschinenteile können sich im Betrieb erhitzen und kühlen nach dem Ausschalten langsam ab. Beim Berühren heißer Oberflächen können Sie sich verbrennen.

- Lassen Sie die Maschine erst abkühlen, bevor Sie mit Wartungs- und Instandhaltungsarbeiten beginnen.
- Prüfen Sie vor dem Berühren die Temperatur der Teile. Verwenden Sie bei Bedarf geeignete Schutzausrüstung.

### **Gefahren beim Reinigen mit Druckluft**

Beim Reinigen von Maschinenteilen mit Druckluft können lose Teile oder Schmutzpartikel herumfliegen und zu Verletzungen führen.

- Installieren Sie eine geeignete Absaugung.
- Tragen Sie eine persönliche Schutzausrüstung, wie Schutzbrille, Schutzhandschuhe, Schutzanzug.
- Achten Sie darauf, dass sich keine unbeteiligten Personen im Gefährdungsbereich befinden.

### **Schäden, wenn Maschine nicht gewartet wird**

Wenn die Maschine nicht gewartet wird, kann sie Schaden nehmen. Es kann zu Störungen kommen, die mittelbar oder unmittelbar Tod, schwere Körperverletzung oder Sachschäden als Folge haben können.

- Warten Sie die Maschine in den vorgegebenen Wartungsintervallen.

### **Schäden durch Fremdkörper in der Maschine**

Bei Instandhaltungsarbeiten können Fremdkörper wie Schmutz, Werkzeuge oder lose Bauteile wie Schrauben in der Maschine verbleiben. Die Folgen davon können Kurzschluss, verminderte Kühlleistung oder erhöhte Laufgeräusche sein. Die Maschine kann Schaden nehmen.

- Achten Sie darauf, dass keine Fremdkörper in und auf der Maschine verbleiben.
- Befestigen Sie lose Bauteile wieder nach den Arbeiten.
- Entfernen Sie Schmutz sorgfältig.

## **9.2.2 Inspektion bei Störungen**

Naturkatastrophen oder außergewöhnliche Betriebsbedingungen wie z. B. Überlastung oder Kurzschluss stellen Störungen dar und können die Maschine elektrisch oder mechanisch überbeanspruchen.

Führen Sie nach solchen Störungen sofort eine Inspektion durch.

**Hinweis**

Inspektionsvorgaben

- Befolgen Sie besonders die von den Inspektionsintervallen abweichenden Nachschmierfristen für Wälzlager.
- Bei Inspektionen ist es in der Regel nicht nötig, die Drehstrommaschinen zu zerlegen. Ein Zerlegen wird erstmalig beim Erneuern der Lager erforderlich.

**9.2.3 Erste Inspektion nach Montage oder Instandsetzung**

Führen Sie nach ca. 500 Betriebsstunden, spätestens 6 Monate nach Inbetriebnahme folgende Kontrollen durch:

Tabelle 9- 1 Kontrollen nach Montage oder Instandsetzung

Kontrolle	Im Lauf	Im Stillstand
Die elektrischen Kenngrößen werden eingehalten.	X	
Die zulässigen Temperaturen an den Lagern und in der Wicklung werden nicht überschritten (Seite 79).	X	
Die Laufruhe und Laufgeräusche der Maschine haben sich nicht verschlechtert.	X	
Im Fundament sind keine Risse und Senkungen aufgetreten. (*)	X	X

(\*) Diese Kontrollen können Sie im Lauf oder im Stillstand durchführen.

Weitere Prüfungen können entsprechend der anlagenspezifischen Verhältnisse zusätzlich erforderlich sein.

<b>ACHTUNG</b>
<b>Maschinenschäden</b>
Wenn Sie bei der Inspektion unzulässige Abweichungen vom Normalzustand feststellen, dann beseitigen Sie diese umgehend. Schäden an der Maschine können sonst die Folge sein.

## 9.2.4 Hauptinspektion

Überprüfen Sie, ob die Aufstellbedingungen eingehalten werden. Wir empfehlen dazu, nach ca. 16 000 Betriebsstunden, spätestens nach zwei Jahren folgende Kontrollen durchzuführen:

Tabelle 9- 2 Kontrollen bei der Hauptinspektion

Kontrolle	Im Lauf	Im Stillstand
Die elektrischen Kenngrößen werden eingehalten.	X	
Die zulässigen Temperaturen an den Lagern werden nicht überschritten.	X	
Die Laufruhe und Laufgeräusche der Maschine haben sich nicht verschlechtert.	X	
Im Fundament sind keine Risse und Senkungen aufgetreten. (*)	X	X
Die Ausrichtung der Maschinen liegt in den zulässigen Toleranzen.		X
Alle Befestigungsschrauben für mechanische sowie für elektrische Verbindungen sind fest angezogen.		X
Alle Potenzialanschlüsse, Erdungsanschlüsse und Schirmauflagen haben korrekten Sitz und sind ordnungsgemäß kontaktiert.		X
Die Isolationswiderstände der Wicklungen sind ausreichend groß		X
Eine evtl. vorhandene Lagerisolierung ist gemäß der Beschilderung ausgeführt.		X
Leitungen und Isolierteile sind in ordnungsgemäßem Zustand und weisen keine Verfärbungen auf.		X

(\*) Diese Kontrollen können Sie im Stillstand oder ggf. im Lauf durchführen.

<b>ACHTUNG</b>
<p><b>Maschinenschäden</b></p> <p>Wenn Sie bei der Inspektion unzulässige Abweichungen vom Normalzustand feststellen, dann beseitigen Sie diese umgehend. Schäden an der Maschine können sonst die Folge sein.</p>

## 9.2.5 Beurteilung der Wälzlagerung

Zur Beurteilung der Wälzlagerung ist es in der Regel nicht nötig, die Maschinen zu zerlegen. Ein Zerlegen wird erstmalig beim Erneuern der Lager erforderlich.

Der Zustand eines Wälzlagers kann mithilfe einer Lagerschwingungsanalyse beurteilt werden. Die Messwerte liefern eine Indikation und können von Spezialisten bewertet werden. Wenden Sie sich dazu an das Servicecenter.


### 9.2.6 Wartungsintervalle

Um Störungen frühzeitig zu erkennen, zu beseitigen und um Folgeschäden zu vermeiden beachten Sie Folgendes:

- Warten Sie die Maschine regelmäßig und sorgfältig.
- Inspizieren Sie die Maschine.
- Revisionieren Sie die Maschine.

<b>ACHTUNG</b>
<p><b>Ausfall der Maschine</b></p> <p>Bei Störungen oder Überbelastung der Maschine kann Sachschaden entstehen.</p> <ul style="list-style-type: none"> <li>• Wenn Störungen auftreten, inspizieren Sie sofort die Maschine.</li> <li>• Die sofortige Inspektion ist insbesondere dann notwendig, wenn es zu einer elektrischen oder mechanischen Überbeanspruchung der Drehstrommaschine kommt (z. B. Überlastung oder Kurzschluss).</li> </ul>

Die Maschinen haben Wälzlager mit Fettdauerschmierung. Ggf. ist eine Nachschmiereinrichtung vorhanden.

 <b>VORSICHT</b>
<p><b>Hautreizungen sowie Entzündungen des Auges</b></p> <p>Viele Fette können Hautreizungen sowie Entzündungen des Auges verursachen.</p> <ul style="list-style-type: none"> <li>• Befolgen Sie alle Sicherheitshinweise des Herstellers.</li> </ul>

#### Maßnahmen, Intervalle, Fristen

Maßnahmen nach Ablauf der Betriebsdauerintervalle bzw. der Fristen:

Da die Betriebsverhältnisse sehr unterschiedlich sind, werden nur allgemeine Fristen bei störungsfreiem Betrieb angegeben. Passen Sie daher die Wartungsintervalle an die örtlichen Gegebenheiten (Schmutz, Einschalthäufigkeit, Belastung, usw.) an.

Tabelle 9- 3 Betriebsdauerintervalle

Maßnahmen	Betriebsdauerintervalle	Fristen
Erstinspektion	Nach 500 Betriebsstunden	Spätestens nach 1/2 Jahr
Nachschmieren (Option)	Siehe Schmierschild	
Reinigen	Je nach örtlichem Verschmutzungsgrad	
Hauptinspektion	Ca. alle 16000 Betriebsstunden	Spätestens nach 2 Jahren
Kondenswasser ablassen	Je nach klimatischen Bedingungen	

## 9.2.7 Nachschmierung

Entnehmen Sie bei Maschinen mit Nachschmiereinrichtung die Angaben zu Nachschmierfristen, Fettmenge und Fettsorte dem Schmierschild sowie gegebenenfalls weitere Daten dem Hauptleistungsschild der Maschine.

Fettsorte bei Standardmotoren (IP55) UNIREX N3 - Fa. ESSO.

---

### Hinweis

Das Mischen von verschiedenen Fettsorten ist nicht zulässig.

---


Bei längerer Einlagerungszeit verringert sich die Fettgebrauchsdauer der Lager. Prüfen Sie bei Lagerung über 12 Monate den Fettzustand. Falls die Überprüfung eine Entölung oder Verschmutzung des Fetts erkennen lässt, schmieren Sie vor der Inbetriebnahme sofort nach. Dauergeschmierte Lagerung siehe Kapitel Wälzlager (Seite 103).

## Vorgehen

Um die Wälzlager nachzuschmieren, gehen Sie folgendermaßen vor:

1. Reinigen Sie die Schmiernippel auf DE- und NDE-Seite.
2. Pressen Sie das vorgeschriebene Fett und Fettmenge gemäß Schildangaben ein.
  - Beachten Sie die Angaben auf dem Leistungs- und Schmierschild.
  - Die Nachschmierung sollte bei laufender Maschine (max. 3600 min<sup>-1</sup>) erfolgen.

Die Lagertemperatur kann zunächst merklich ansteigen, und sinkt nach Verdrängen des überschüssigen Fetts aus dem Lager wieder auf den Normalwert.

 <b>WARNUNG</b>
<b>Läufer kann herausfallen</b>
<p>In senkrechter Maschinenlage kann der Läufer bei Arbeiten am Führungslager herausfallen. Tod, schwere Körperverletzung und Sachschäden können die Folge sein.</p> <p>Unterstützen oder entlasten Sie den Läufer bei Arbeiten in senkrechter Maschinenlage.</p>

## 9.2.8 Reinigung

### Reinigen der Schmierkanäle und Altfetträume

Das verbrauchte Fett sammelt sich jeweils außerhalb des Lagers im Altfettraum des äußeren Lagerdeckels. Entfernen Sie beim Lagerwechsel das Altfett.

Um das im Schmierkanal befindliche Fett zu erneuern, zerlegen Sie die Lagereinsätze.

## Reinigen der Kühlluftwege

Reinigen Sie regelmäßig die von Umgebungsluft durchströmten Kühlluftwege.

Die Reinigungsintervalle sind vom Grad der örtlich auftretenden Verschmutzung abhängig.

### Beschädigung der Maschine beim Reinigen mit Druckluft oder Strahlwasser

- Richten Sie keine Druckluft oder Strahlwasser in Richtung Wellenausritt oder Maschinenöffnungen.
- Vermeiden Sie direkte Einwirkung von Druckluft und Strahlwasser auf Dichtelemente der Maschine.

## 9.2.9 Reinigen der Lüfterhaube von Maschinen für die Textilindustrie

Um ungehinderten Kühlluftstrom zu gewährleisten, entfernen Sie bei der Lüfterhaube von Maschinen für die Textilindustrie regelmäßig Flusen, Stoffreste oder ähnliche Verschmutzungen insbesondere an der Luftdurchtrittsöffnung zwischen Lüfterhaube und Kühlrippen des Maschinengehäuses.

## 9.2.10 Kondenswasser ablassen

Sofern Kondenswasseröffnungen vorhanden sind, öffnen Sie diese je nach klimatischen Bedingungen in regelmäßigen Abständen.



### WARNUNG

#### Gefährliche Spannung

Durch Einführen von Gegenständen in die Kondenswasserbohrungen (optional) kann die Wicklung beschädigt werden. Es können Tod, schwere Körperverletzung und Sachschaden eintreten.

Beachten Sie zum Einhalten der Schutzart folgende Hinweise:

- Schalten Sie die Maschine spannungsfrei, bevor Sie die Kondenswasserbohrungen öffnen.
- Verschließen Sie die Kondenswasseröffnungen z. B. mit T-Stopfen vor Inbetriebnahme der Maschine.

### ACHTUNG

#### Herabsetzen der Schutzart

Durch nicht verschlossene Kondenswasseröffnungen kann Sachschaden an der Maschine entstehen.

Zur Einhaltung der Schutzart müssen Sie nach dem Ablassen des Kondenswassers alle Ablauföffnungen wieder verschließen.

### 9.2.11 Isolationswiderstand und Polarisationsindex

Durch Messung des Isolationswiderstands und des Polarisationsindex (PI) erhalten Sie Informationen über den Zustand der Maschine. Überprüfen Sie deshalb den Isolationswiderstand und den Polarisationsindex zu folgenden Zeitpunkten:

- Vor dem ersten Start einer Maschine
- Nach längerer Einlagerung oder Stillstandszeit
- Im Rahmen von Wartungsarbeiten

Sie erhalten damit folgende Informationen über den Zustand der Wicklungsisolierung:

- Ist die Wickelkopfisolierung leitfähig verschmutzt?
- Hat die Wicklungsisolierung Feuchtigkeit aufgenommen?

Daraus können Sie über die Inbetriebnahme der Maschine oder über ggf. erforderliche Maßnahmen wie Reinigung und / oder Trocknung der Wicklung entscheiden:


- Kann die Maschine in Betrieb genommen werden?
- Müssen Reinigungs- oder Trocknungsmaßnahmen erfolgen?

Detaillierte Informationen zur Prüfung und zu den Grenzwerten finden Sie hier:

"Isolationswiderstand und Polarisationsindex prüfen"

### 9.2.12 Fremdlüfter warten



 <b>! WARNUNG</b>
<p><b>Verletzungen durch rotierende oder unter Spannung stehende Teile</b></p> <p>Elektrische Teile stehen unter gefährlicher elektrischer Spannung. Beim Berühren kann Tod, schwere Körperverletzung oder Sachschäden die Folge sein.</p> <ul style="list-style-type: none"> <li>• Trennen Sie den Fremdlüfter vor Beginn der Wartungsarbeiten vom Netz, speziell vor Öffnen des Klemmenkastens.</li> <li>• Sichern Sie das Gerät gegen Wiedereinschalten.</li> </ul>

#### Fremdlüfter warten

Schmutz- und Staubablagerungen auf Laufrad und Motor, insbesondere im Spalt zwischen Laufrad und Einströmdüse können die Funktion des Fremdlüfters stören.

- Entfernen Sie die Schmutz- und Staubablagerungen in regelmäßigen Abständen, je nach örtlicher Verschmutzung.
- Achten Sie darauf, dass das Laufrad gleichmäßig gereinigt wird, da unregelmäßige Ablagerungen zu Unwuchten führen können.
- Nur wenn das Laufrad frei angeströmt wird, wird die volle Förderleistung erreicht.

- In axialer Richtung muss der freie Abstand mindestens 1 x Einströmdurchmesser betragen.
- Zwischen Laufrad und Einströmdüse muss ein rundum gleichmäßiger Spalt vorhanden sein.

### **Fremdlüftermotor warten**

- Überprüfen Sie den Fremdlüftermotor durch gelegentliche Sichtkontrolle sowie bei jedem Auswechseln der Wälzlager elektrisch und mechanisch.
- Ersetzen Sie die dauergeschmierten Wälzlager des Fremdlüftermotors nach spätestens 40 000 Betriebsstunden oder nach fünf Jahren.

## **9.3 Instandsetzung**

Beachten Sie bei allen Arbeiten an der Maschine Folgendes:

- Befolgen Sie die allgemeinen Sicherheitshinweise (Seite 11).
- Halten Sie die nationalen und branchenspezifischen Vorschriften ein.
- Beim Einsatz der Maschine innerhalb der Europäischen Union halten Sie die Forderungen der EN 50110-1 zum sicheren Betrieb elektrischer Anlagen ein.

Beachten Sie für den ggf. notwendigen Transport der Maschine das Kapitel "Transport (Seite 28)".

---

### **Hinweis**

Kennzeichnen Sie vor Beginn der Demontage die Zuordnung von Befestigungselementen sowie die Anordnung innerer Verbindungen. Dies erleichtert den späteren Zusammenbau.

---

Beschädigen Sie die aus dem Ständergehäuse ragenden Wicklungen beim Anbau des Lagerschildes nicht.

Der Zusammenbau der Maschine sollte nach Möglichkeit auf einer Richtplatte erfolgen. Dadurch wird gewährleistet, dass die Fußflächen in einer Ebene liegen.

### **Dichtungsmaßnahmen**

1. Tragen Sie das erforderliche Flüssigkeitsdichtmittel z. B. Fluid-D, Hylomar auf den Zentrierrand auf.
2. Überprüfen Sie Anschlusskastendichtungen und tauschen Sie diese gegebenenfalls aus.
3. Bessern Sie Beschädigungen an der Lackierung und auch an Schrauben aus.
4. Beachten Sie erforderliche Maßnahmen zur Einhaltung der Schutzart.
5. Vergessen Sie nicht die Schaumstoffabdeckung im Leitungsdurchtritt. Verschließen Sie Löcher komplett und vermeiden Sie das Anliegen der Leitungen an scharfen Kanten.

### **Siehe auch**

Anschlusskasten, Lagerschilder, Erdungsleiter, Blechlüfterhauben (Seite 134)



### 9.3.1 Wälzlager

Entnehmen Sie die Bezeichnungen der verwendeten Lager dem Leistungsschild oder dem Katalog.

#### Lagerlebensdauer

Bei längerer Einlagerungszeit verringert sich die Fettgebrauchsdauer der Lager. Bei dauergeschmierten Lagern wird hierdurch die Lagerlebensdauer reduziert. Ein Fettwechsel wird nach 12-monatiger Einlagerungszeit empfohlen. Tauschen Sie auch bei geschlossenen Lagern (Nachsetzzeichen ZZ bzw. 2 RS) die gefetteten Lager. Nach 4 Jahren Einlagerungszeit ersetzen Sie generell Wälzlager und Fett komplett.

#### Lagerwechsel

Empfohlene Lagerwechselfrist unter normalen Betriebsbedingungen:

Tabelle 9- 4 Lagerwechselfrist

Umgebungstemperatur	Betriebsweise	Lagerwechselfrist
40 °C	Horizontaler Kupplungsbetrieb	40 000 h
40 °C	Mit Axial- und Radialkräften	20 000 h

- Verwenden Sie die abgezogenen Lager nicht wieder.
- Entfernen Sie vorhandenes verschmutztes Altfett aus dem Lagerschild.
- Ersetzen Sie vorhandenes Fett durch neues Fett.
- Erneuern Sie bei Lagerwechsel die Wellendichtungen.
- Fetten Sie die Kontaktflächen der Dichtlippen leicht.

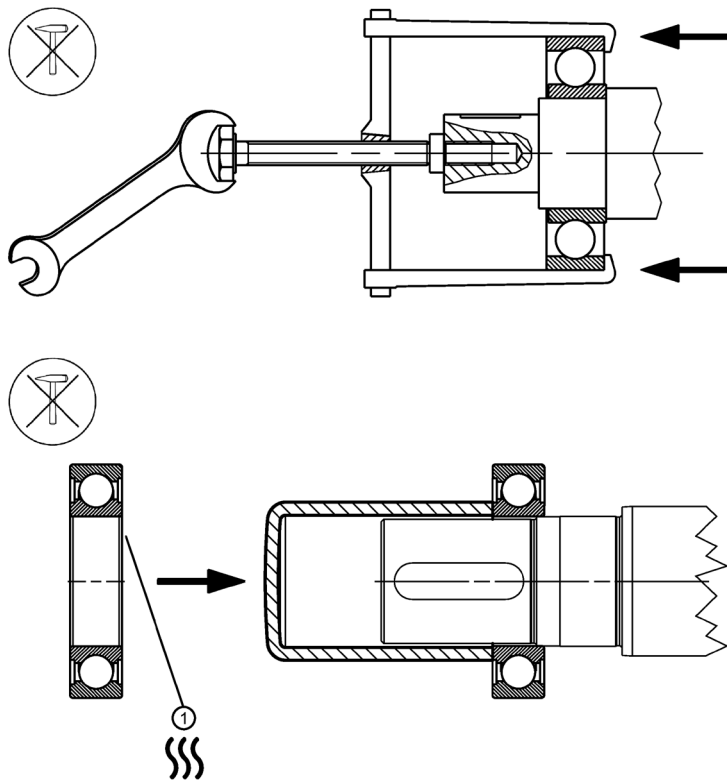
---

#### Hinweis

##### Besondere Betriebsbedingungen

Die Betriebsstunden reduzieren sich z. B..

- Bei senkrechter Maschinenaufstellung.
  - Großen Schwingungs- und Stoßbelastungen.
  - Häufigem Reversierbetrieb.
  - Höherer Umgebungstemperatur.
  - Höheren Drehzahlen usw.
-



① Erwärmen 80 ... 100 °C

### 9.3.1.1 Lagereinsätze

Schützen Sie die Lager gegen Eindringen von Schmutz und Feuchtigkeit.

Beachten Sie bei der Montage der Lagereinsätze vorgeschriebene Schraubenzugmomente (Seite 134).

### 9.3.1.2 Lager montieren

#### Lagerabdichtung

Beachten Sie folgende Details:

- Zur Abdichtung der Maschinen an der Läuferwelle werden Wellendichtringe verwendet.
  - Halten Sie bei V-Ringen die Montagemaße ein.
- Verwenden Sie vorgeschriebene Lager.
- Achten Sie auf die richtige Lage der Lagerdichtscheiben.
- Setzen Sie die Elemente zur Lageranstellung in vorgesehene Seite ein.
- Festlager können mit Sicherungsring oder mit Lagerdeckel ausgeführt sein.

- Dichten Sie die Lagerdeckelschrauben mit Dichtscheiben bzw. mit Fett ab.
- Vertauschen Sie nicht die Position der Lagerdeckel (DE-Seite und NDE-Seite bzw. innen und außen).

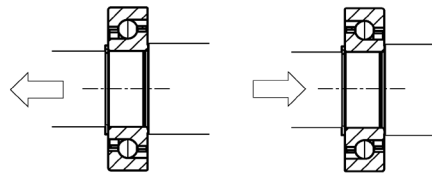
### Gefahr durch herausfallenden Läufer

In senkrechter Maschinenlage kann der Läufer bei Arbeiten am Führungslager herausfallen. Tod, schwere Körperverletzung und Sachschäden können die Folge sein.

- Unterstützen oder entlasten Sie den Läufer bei Arbeiten in senkrechter Maschinenlage.

### Wälzlager einbauen

- Achten Sie beim Einbau und während der Montage des Wälzlagers unbedingt auf größtmögliche Sorgfalt und Reinlichkeit. Achten Sie auf die korrekte Reihenfolge der Bauteile beim Zusammenbau.
- Befestigen Sie alle Bauteile mit den angegebenen Anziehdrehmomenten (Seite 133).
- Befolgen Sie bei einzeln montierten Schrägkugellagern die Einbaulage entsprechend der zulässigen Krafrichtung.



- Montieren Sie paarweise angeordnete Schrägkugellager nur nach Herstellerangaben.
- Verwenden Sie nur Schrägkugellager des gleichen Typs.

---

### Hinweis

Weitere Informationen zur Montage des Wälzlagers finden Sie im Katalog oder den Herstellerinformationen des Wälzlagerherstellers.

---

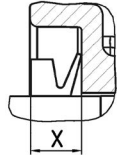

### Vorgehensweise

1. Tauschen Sie beschädigte Bauteile.
2. Entfernen Sie Verschmutzungen an den Bauteilen. Entfernen Sie Fettrückstände und Reste von Dichtmittel oder flüssiger Schraubensicherung.
3. Bereiten Sie die Lagersitze vor:
  - Ölen Sie den Innenringsitz leicht ein.
  - Fetten Sie den Außenringsitz mit Festschmierstoff ein, z. B. mit Altemp Q NB 50.
  - Schieben Sie den inneren Lagerdeckel auf die Welle.
4. Erwärmen Sie das Wälzlager.

5. Schieben Sie das erwärmte Wälzlager am Innenring auf die Welle auf. Vermeiden Sie Schläge, da das Lager sonst beschädigt wird.
6. Stellen Sie sicher, dass das Wälzlager an der Wellenschulter bzw. am 2. Lager anliegt.
7. Füllen Sie das Lager bündig mit dem vorgegebenen Schmierfett entsprechend Schmerschild.
8. Erwärmen Sie die Schleuderscheibe sofern vorhanden und schieben Sie diese auf die Welle auf.
9. Befestigen Sie das Lager je nach Ausführung mit Sicherungsring oder Wellenmutter.
10. Stützen Sie den Läufer für den Einbau von Lagergehäuse bzw. Lagerschild ab.
11. Verwenden Sie für den Zusammenbau geeignete Dichtmittel.
12. Bauen Sie das Lagerschild ein, bzw. das Lagergehäuse zusammen mit dem Lagerschild.
13. Bauen Sie den äußeren Lagerdeckel sofern vorhanden ein.
14. Bauen Sie die Dichtungselemente ein.

### 9.3.2 Montagemaß "x"

Montagemaß "x" der V-Ringe

Achshöhe	x mm	
63 ... 71	4,5 ±0,6	<b>Standarddesign</b> 
80 ... 112	6 ±0,8	
132 ... 160	7 ±1	
180 ... 225	11 ±1	
250 ... 315	13,5 ±1,2	
		<b>Sonderdesign</b> 

- Achten Sie beim Einbau und während der Montage unbedingt auf größtmögliche Sorgfalt und korrekte Positionierung.
- Sorgen Sie dafür, dass die Dichtfläche frei von Verschmutzungen und Beschädigungen ist.
- Schmieren Sie die Dichtlippen leicht mit Fett ein.

### 9.3.3 Lüfter

<b>ACHTUNG</b>
----------------

<b>Zerstörung des Lüfters</b>
-------------------------------

Durch gewaltsames Abziehen des Lüfters von der Welle kann Sachschaden entstehen.
--

Achten Sie bei Lüfter mit Schnappmechanismen darauf, dass diese nicht beschädigt werden!
--

#### **Kunststofflüfter**

- Legen Sie die im Lüfterteller vorhandenen und mit Sollbruchstellen versehenen Ausbrechöffnungen sachgerecht frei.
- Erwärmen Sie den Lüfter im Bereich der Nabe auf eine Temperatur von ca. 50 °C.
- Verwenden Sie zum Abziehen des Lüfters ein geeignetes Werkzeug (Abzieher).
- Setzen Sie die Arme des Abziehers in die Ausbrechöffnungen und spannen Sie die Druckschraube des Abziehers leicht vor.
- Hebeln Sie bei Lüfter mit Schnappmechanismen beide Schnappnasen des Lüfters gleichzeitig aus der Ringnut der Welle.  
Halten Sie die Schnappnasen in dieser Position.
- Ziehen Sie den Lüfter durch Drehung der Druckschraube des Abziehers gleichmäßig von der Welle.
- Um die Läuferwelle, den Lüfter und die Lager nicht zu beschädigen, vermeiden Sie Hammerschläge.
- Fordern Sie bei Beschädigung Neuteile an.

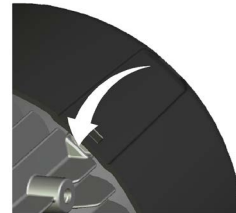
#### **Metall-Lüfter**

- Achshöhe 63: Lösen Sie die beiden Klemmschrauben M4, dass sich der Lüfter frei auf der Welle drehen lässt.
- Achshöhe 71...90: Lösen Sie den Gewindestift M5, dass sich der Lüfter frei auf der Welle drehen lässt.
- Achshöhe 100...355: Entfernen Sie den Sicherungsring.
- Verwenden Sie zum Abziehen des Lüfters ein geeignetes Werkzeug (Abzieher).
- Setzen Sie die Arme des Abziehers in die Durchbrüche des Lüfters im Bereich der Lüfternabe.
- Setzen Sie alternativ den Abzieher auch am äußeren Rand des Lüftertellers an.
- Ziehen Sie den Lüfter durch Drehung der Druckschraube des Abziehers gleichmäßig von der Welle.
- Um die Läuferwelle, den Lüfter und die Lager nicht zu beschädigen, vermeiden Sie Hammerschläge.
- Fordern Sie bei Beschädigung Neuteile an.

## Kunststofflüfterhaube

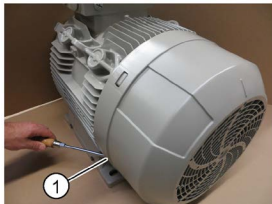
### Achshöhe 80 ... 160

1. Hebeln Sie die Schnappöffnungen der Haube nacheinander vorsichtig aus den Schnappnasen aus.
2. Setzen Sie den Hebel nicht direkt unter dem Steg an, weil der Steg sonst brechen kann.
3. Beschädigen Sie die Schnappmechanismen nicht. Fordern Sie bei Beschädigung Neuteile an.



### Achshöhe 180 ... 200

1. Hebeln Sie die erste Schnappöffnung der Haube vorsichtig aus.
2. Wählen Sie bei Maschinen mit Bauform B3 die erste Schnappöffnung im Fußbereich der Maschine.
3. Setzen Sie den Hebel am Haubenrand im Bereich des Stegs an. ①
4. Hebeln Sie vorsichtig 2 weitere Schnappöffnungen gemeinsam aus und ziehen Sie anschließend die Haube ab. ②
5. Beschädigen Sie die Schnappmechanismen nicht. Fordern Sie bei Beschädigung Neuteile an.



## Schutzdach

### Schutzdächern mit Distanzbolzen bzw. mit geschraubten Haltewinkeln

Gewaltsames Entfernen oder Trennen kann zur Zerstörung der Distanzbolzen, der Verbindungselemente der Haltewinkel oder der Lüfterhaube führen.

- Lösen Sie die Befestigungsschrauben an der Außenfläche des Schutzdachs.
- Demontieren Sie keinesfalls die Distanzbolzen oder die Haltewinkel oder trennen Sie diese gewaltsam voneinander oder von der Haube.

### **Schutzdächer mit angeschweißten Stützen**

- Lösen Sie die Befestigungsschrauben an der Kontaktstelle Schutzdachfuß - Einnietmutter an der Außenfläche des Haubengitters.

#### **9.3.3.1 Lüfter montieren**

- Achten Sie bei Lüfter mit Schnappmechanismen darauf, dass diese nicht beschädigt werden!
- Die Lüfter dazu im Bereich der Nabe auf eine Temperatur von ca. 50 °C erwärmen.
- Bei Beschädigung Neuteile anfordern.

#### **9.3.3.2 Lüfterhaube montieren**

##### **Nichtordnungsgemäße Montage von Hauben mit Schnappmechanismus**

Vermeiden Sie Körperverletzung durch Berührung des rotierenden Lüfters oder Sachschäden durch teilweises oder vollständiges Lösen der Haube während des Maschinenbetriebs.

- Sorgen Sie dafür, dass alle 4 Schnappöffnungen der Haube vollständig in die zugehörigen Schnappnasen eingerastet sind.

##### **Kunststoff-Lüfterhaube Achshöhe 80 ... 200**

- Richten Sie die Haube mit der Markierungslinie auf dem Haubenrand fluchtend zur mittleren Gehäuserippe in Verlängerung des Anschlusskastensockels aus.
- Zentrieren Sie die Haube durch axiales Aufschieben auf die Schnappnasen des Gehäuses bzw. die Lagerschildnocken vor.
- Hängen Sie zuerst 2 zusammenliegende Schnappöffnungen ein, danach drücken Sie die Haube mit den beiden gegenüberliegenden Öffnungen vorsichtig über die Schnappnasen und lassen Sie diese einrasten.
- Rasten Sie die Haube an allen 4 Schnappnasen durch axialen Druck auf den verstärkten Haubenbund im Bereich des Haubengitters ein.
- Benutzen Sie ggfs. einen Gummihammer und führen Sie einen oder mehrere Schläge auf den Haubenbund in axialer Richtung aus. Achten Sie dabei darauf, das Haubengitter nicht zu beschädigen oder zu zerstören.
- Überdehnen Sie bei der Haubenmontage die Haube nicht (Bruchgefahr).

#### **9.3.4 Schutzdach, Drehimpulsgeber unter Schutzdach montieren**

##### **Schutzdach, Geber unter Schutzdach**

Führen Sie bei angeschraubtem Schutzdach die Befestigungsschrauben durch die Bohrungen an der Außenfläche des Schutzdachs.

Ziehen Sie die Befestigungsschrauben mit Drehmoment  $3 \text{ Nm} \pm 10 \%$  an.

### 9.3.5 Anziehdrehmomente

Beachten Sie die Angaben im Kapitel Anziehdrehmomente (Seite 133).

### 9.3.6 Schraubensicherungen

Schrauben oder Muttern, die zusammen mit sichernden, federnden und/oder kraftverteilenden Elementen montiert sind (z.B. Sicherungsbleche, Federringe, etc.) müssen beim Zusammenbau wieder mit funktionsfähigen gleichen Elementen ausgerüstet werden.

Sicherungs- und Dichtelemente dabei grundsätzlich erneuern!

### 9.3.7 Schaltverbindungen

- Ersetzen Sie evtl. korrodierte Schrauben.
- Beschädigen Sie nicht die Isolationen der Spannung führenden Teile.
- Dokumentieren Sie die Position von evtl. zu demontierenden Leistungs- und Zusatzschildern.
- Vermeiden Sie Beschädigungen an den Zentrierrändern.

### 9.3.8 Montage sonstige Hinweise

- Positionieren Sie alle Leistungs- und Zusatzschilder wie im Ursprungszustand.
- Fixieren Sie gegebenenfalls elektrische Leitungen.
- Überprüfen Sie alle Schraubenanzugsmomente, auch die der nicht gelösten Schrauben.

### 9.3.9 Optionale Anbauten

---

#### Hinweis

#### Weitere Dokumente

Beachten Sie alle weiteren beiliegenden Dokumente zu dieser Maschine.

---

Zusätzliche Betriebsanleitungen finden Sie hier: Service & Support (Seite 131)



### 9.3.9.1 Bremsenanbau

Tabelle 9- 5 Zuordnung Standardbremse bei 1LE1-Maschinen

Achshöhe	Bremsentyp		Anziehdrehmoment Handlütungshebel Nm
63	INTORQ BFK 458-6	2LM8 005-1NA10	2,8
71	INTORQ BFK 458-6	2LM8 005-2NA10	
80	INTORQ BFK 458-8	2LM8 010-3NA10	
90	INTORQ BFK 458-10	2LM8 020-4NA10	4,8
100	INTORQ BFK 458-12	2LM8 040-5NA10	
112	INTORQ BFK 458-14	2LM8 060-6NA10	12
132	INTORQ BFK 458-16	2LM8 100-7NA10	
160	INTORQ BFK 458-20	2LM8 260-8NA10	23
180	INTORQ BFK 458-20	2LM8 315-0NA10	
200	INTORQ BFK 458-25	2LM8 400-0NA10	40
225	INTORQ BFK 458-25	2LM8 400-0NA10	
	Precima	FDX 30	
250	Pintsch Bubenzer	KFB 63	
	Precima	FDX 30	
280	Pintsch Bubenzer	KFB 100	
	Precima	FDX 40	
315	Pintsch Bubenzer	KFB 160	
	Precima	FDX 40	

### 9.3.10 O-Ringdichtung

Wenn O-Ringdichtungen vorhanden sind, dann überprüfen Sie die einwandfreie Beschaffenheit und den ordnungsgemäßen Sitz der O-Ringdichtungen in den Nuten zwischen den Bauteilen. Tauschen Sie beschädigte O-Ringdichtungen aus.

O-Ringdichtungen können z. B. an folgenden Bauteilen vorhanden sein:

- Adapter, Reduktionen
- Einführungen, Verschraubungen
- Lagerabdichtungen
- Lagerschildabdichtungen
- Anschlusskastenabdichtung
- Etc.



## Ersatzteile

### 10.1 Teilebestellung

Geben Sie bei Ersatzteil- oder Reparaturteilbestellungen neben der genauen Bezeichnung der Teile auch stets den Maschinentyp und die Seriennummer der Maschine an. Achten Sie darauf, dass die Teilebezeichnung mit der Bezeichnung in den Teilelisten übereinstimmen, und ergänzen Sie die zugehörige Teilenummer.

Bei der Bestellung von Ersatz- und Reparaturteilen werden folgende Angaben benötigt:

- Benennung und Teilenummer
- Maschinentyp und Seriennummer der Maschine

Maschinentyp und Seriennummer finden Sie auf dem Leistungsschild.

#### Siehe auch

Spare On Web (<https://www.sow.siemens.com/>)

### 10.2 Data Matrix Code auf der Maschine

#### Data Matrix Code

Auf der Maschine aus europäischer Fertigung befindet sich evtl. ein Data Matrix Code. Folgende Informationen können Sie dem Data Matrix Code entnehmen:

- Maschinentyp
- Seriennummer
- Kundenmaterialnummer, wenn als Option Y84 bestellt
- Über den Data Matrix Code und der App "SIMOTICS Digital Data" haben Sie Zugang zu technischen Daten, Ersatzteilen und Betriebsanleitungen Ihres Motors.

### 10.3 Bestellangaben

---

#### Hinweis

Die grafischen Darstellungen in diesem Kapitel sind Prinzipdarstellungen der Grundausführungen. Sie dienen der Definition der Ersatzteile. Die gelieferte Ausführung kann im Detail von diesen Darstellungen abweichen.

---

## 10.4 Ersatzteilermittlung über das Internet



Mit "Spares on Web" haben Sie die Möglichkeit, die Bestellnummern von Standardersatzteilen für Motoren schnell und unkompliziert selbst zu ermitteln.

Spares on Web (<https://www.sow.siemens.com>).

### Siehe auch

Anleitung zu Spares on Web ([https://www.weblogx.siemens.de/SoWHilfe\\_HS/motors/de/](https://www.weblogx.siemens.de/SoWHilfe_HS/motors/de/))

## 10.5 Ersatz von Wälzlagern

### Wälzlager

Für die Bestellung von Wälzlagern ist zusätzlich zum Lagerkennzeichen auch das Nachsetzkennzeichen für die Lagerausführung erforderlich. Beide Zeichen finden Sie auf dem Schmierschild, in der Maschinendokumentation oder können vom eingebauten Lager abgelesen werden.

Tauschen Sie Wälzlager nur gegen identische Wälzlager aus.

Wenn isolierte Wälzlager eingebaut sind, dann verwenden Sie isolierte Wälzlager gleichen Typs als Ersatzteil. Damit vermeiden Sie Lagerschäden durch Stromübergang.

## 10.6 Definition Teilegruppen

Folgende Teilegruppen werden unterschieden:

### Ersatzteile

Ersatzteile sind Maschinenteile, die während der Produktionszeit und bis zu weiteren 5 Jahren nach Auslauf der Produktion bestellbar sind. Lassen Sie diese Teile nur von autorisiertem Service- oder Modifikationspartner tauschen.

### Reparaturteile

Reparaturteile sind Maschinenteile, die nur während der aktiven Produktion der Maschine bis Produktabkündigung geliefert werden. Reparaturteile sind Teile, die zur Reparatur oder Modifizierung der aktuellen Produkte dienen. Lassen Sie diese Teile nur von autorisiertem Service- oder Modifikationspartner tauschen.

### Normteile

Normteile sind Maschinenteile, die Sie nach Abmessung, Werkstoff und Oberfläche im freien Handel beziehen können. Eine detaillierte Liste finden Sie im Kapitel "Normteile".

### Andere Teile

Andere Teile sind Kleinteile für die Vollständigkeit der Explosionszeichnung. Diese Teile sind nicht einzeln als Ersatz- oder Reparaturteil lieferbar. Die Lieferung in Baugruppen ist auf Anfrage möglich, z. B. Anschlusskasten komplett.

### Lieferverpflichtungen für Ersatzmaschinen und Reparaturteile

Folgende Lieferverpflichtungen gelten für Ersatzmaschinen und für Reparaturteile nach Auslauf der Produktion.

- Bis zu 3 Jahre nach Auslieferung der ursprünglichen Maschine liefert Siemens bei komplettem Maschinenausfall eine – bezüglich der Anbaumaße und Funktion – vergleichbare Ersatzmaschine, Reihenumstellung möglich.
- Die Ersatzmaschinenlieferung innerhalb der 3 Jahre führt nicht zu einem Neubeginn der Gewährleistung.
- Ersatzmaschinen, die nach der aktiven Produktion der Maschinenreihe geliefert werden, werden zusätzlich als Spare-Motor am Leistungsschild gekennzeichnet.
- Für diese Spare-Motoren werden lediglich Ersatzteile auf Anfrage angeboten. Reparatur oder Austausch sind nicht möglich.
- Nach Ablauf der 3 Jahre (nach Auslieferung der ursprünglichen Maschine) gibt es für diese Maschinen nur noch die Möglichkeit der Reparatur, je nach Verfügbarkeit der benötigten Ersatzteile.
- Bis zu 5 Jahren nach Auslieferung des ursprünglichen Motors sind Ersatzteile lieferbar. Für einen weiteren Zeitraum von 5 Jahren leistet Siemens Ersatzteilauskünfte und liefert im Bedarfsfall Unterlagen.

## 10.7 Bestellbeispiel

Lagerschild DE-Seite	1.40 Lagerschild
Maschinentyp *	1LE1002-1DB43-4AA0
Ident. Nr. *	E0605/0496382 02 001

\* entsprechend Leistungsschild

Entnehmen Sie Typ und Fertigungsnummer aus den Schildangaben sowie der Maschinendokumentation.

Bei Ersatz von Wälzlagern ist außer dem Lagerkennzeichen auch das Nachsetzkennzeichen für die Lagerausführung erforderlich. Beide Zeichen sind auf dem Leistungsschild und in der Maschinendokumentation angegeben oder können vom eingebauten Lager abgelesen werden.

Die grafischen Darstellungen in diesem Kapitel sind Prinzipdarstellungen der Grundausführungen. Sie dienen der Definition der Ersatzteile. Die gelieferte Ausführung kann im Detail von diesen Darstellungen abweichen.

## 10.8 Maschinenteile




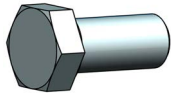



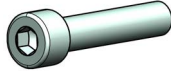
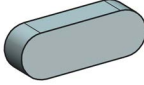

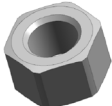

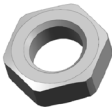

Teil	Beschreibung	Teil	Beschreibung
<b>1.00</b>	<b>Lagerung DE-Seite</b>		<b>Anschlusskasten komplett</b>
1.30	Schraube	5.43	Einführungsplatte
1.31	Federring	5.44	Anschlusskastenoberteil
1.32	Schraube	5.45	Gehäuse
1.33	Mutter	5.46	Schraube
1.40	Lagerschild	5.47	Schraube
1.43	Wellendichtring	5.48	Federring
1.44	Lagerdeckel DE-Seite, innen	5.49	gewindefurchende Schraube
1.45	Schraube (Lagerdeckel)	5.51	Mutter
1.46	Abdeckring	5.52	Kabelverschraubung
1.47	O-Ring	5.53	Verschlussstopfen
1.48	gewindefurchende Schraube	5.54	O-Ring
1.49	Schraube	5.55	Mutter
1.50	Bundmutter	5.60	Schraube Klemmenbrett
1.56	Ausgleichsscheibe	5.61	Schraube
1.58	Federscheibe	5.62	Federring
1.60	Wälzlager	5.63	Tragschiene
1.61	Federband für Lagerschildnabe	5.64	Federring
1.63	Kondenswasserverschluss	5.65	Schraube
1.65	Schmiernippel	5.68	Verschlussstopfen
1.67	Lagerdeckel DE-Seite, außen	5.69	O-Ring
1.68	Schleuderscheibe (optional)	5.70	Klemmbügel
1.69	Druckfeder	5.72	Kontaktwinkel
<b>3.00</b>	<b>Läufer komplett</b>	5.76	Klemmplatte / Kontaktwinkel
3.02	Sicherungsring	5.78	Scheibe
3.03	Sicherungsring	5.79	Schraube
3.38	Passfeder	5.81	gewindefurchende Schraube
3.88	Passfeder für Lüfter	5.82	O-Ring
<b>4.00</b>	<b>Ständer komplett</b>	5.83	Dichtung
4.04	Ringschraube	5.84	Anschlusskastendeckel
4.07	Gehäusefuß	5.85	Anschlusskastendeckel inkl. Dichtung, (optional Schraube)
4.08	Gehäusefuß, links	5.88	Federring
4.09	Gehäusefuß, rechts	5.89	Schraube
4.10	Federring	5.90	Anschlusskastenoberteil 4x90 Grad drehbar, komplett (für nachträglichen Anbau)
4.11	Schraube	5.91	Schraube
4.12	Mutter	5.92	Anschlusskastendeckel
4.18	Leistungsschild	5.93	Dichtung
4.19	Blechschraube oder Kerbnagel	5.94	Schraube
4.20	Abdeckung	5.95	Anschlusskastenoberteil
4.30	Kontaktwinkel	5.96	Verschlussstopfen
4.31	Erdungswinkel	5.97	Mutter

Teil	Beschreibung	Teil	Beschreibung
4.35	Scheibe	5.98	Blechmutter
4.37	Klemmplatte	5.99	Adapterplatte
4.38	Federring	<b>6.00</b>	<b>Lagerung NDE-Seite</b>
4.39	Erdungsschraube (gewindefurchende Schraube)	6.02	Sicherungsring
4.40	Scheibe	6.03	Lagerdeckel NDE-Seite, innen
<b>5.00</b>	<b>Anschlusskasten komplett</b>	6.10	Wälzlager
5.02	Zwischenstück	6.11	Federband für Lagerschildnabe
5.03	Dichtung	6.12	Sicherungsring
5.04	Dichtung	6.20	Lagerschild
5.06	Tragschiene	6.23	Wellendichtring
5.08	Distanzhülle	6.25	Schmierhülle
5.09	Schraube	6.27	Lagerdeckel NDE-Seite, außen
5.10	Klemmenbrett komplett	6.29	Schraube
5.11	Klemmenleiste	6.30	Lagerdeckel NDE-Seite, innen
5.13	Verbindungsschiene	6.31	Bundmutter
5.15	Stopfen	6.65	Schmiernippel
5.16	Federring	6.66	Schraube
5.18	Federring	6.67	Gummibuchse
5.19	Schraube	6.72	Schleuderscheibe
5.21	Schraube (gebohrt)	<b>7.00</b>	<b>Belüftung komplett</b>
5.24	Schraube	7.04	Lüfter
5.27	Klemmschelle	7.12	Sicherungsring
5.28	Hohe Schellenklemme	7.40	Lüfterhaube
5.29	Niedere Schellenklemme	7.41	Winkel
5.36	Federring	7.48	Scheibe
5.37	Federring	7.49	Schraube
5.42	Anschlusskasten-Gehäuse inkl. Dichtung		

Auf- und Abziehvorrichtungen für Wälzlager, Lüfter und Abtriebselementen sind nicht lieferbar.

## 10.9 Normteile

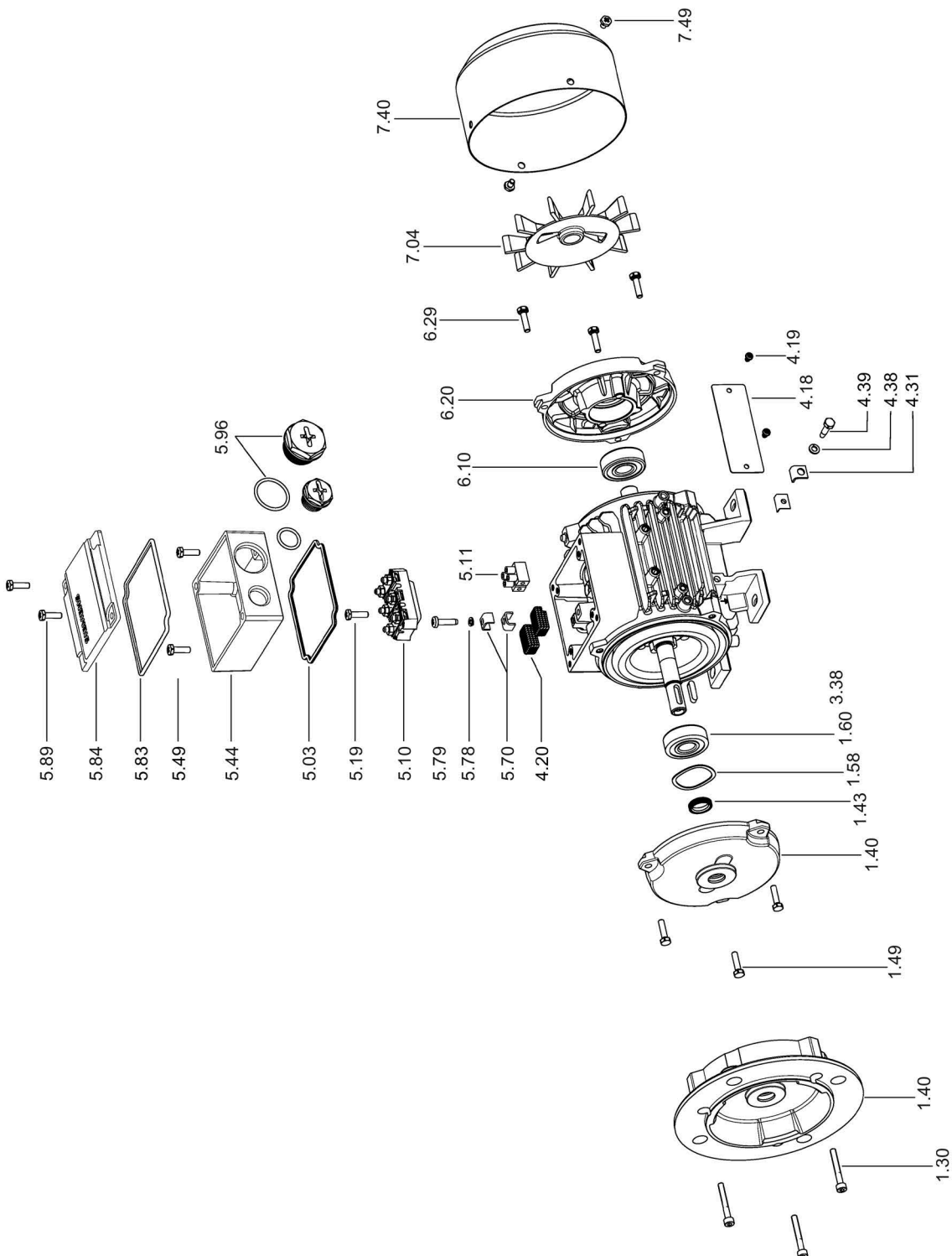
Tabelle 10- 1 Beziehen Sie Normteile nach Abmessung, Werkstoff und Oberfläche im freien Handel

No	Norm	Bild	No	Norm	Bild
3.02 6.02 7.12	DIN 471		1.32	DIN 939	
6.12	DIN 472		1.49 4.11 4.39 5.60 5.61 5.65 5.89 7.49	EN ISO 4017	
4.04	DIN 580				
	DIN 582				
1.60 6.10	DIN 625		1.30 1.45 4.11 5.19 5.46 5.47 5.49 5.60 6.29 6.66	EN ISO 4762	
3.38	DIN 6885		5.09 5.91 5.94	EN ISO 7045	
1.33 4.12 4.14 5.55	EN ISO 4032		5.24	EN ISO 7049	
5.51	EN ISO 4035		4.05 7.48	EN ISO 7089	

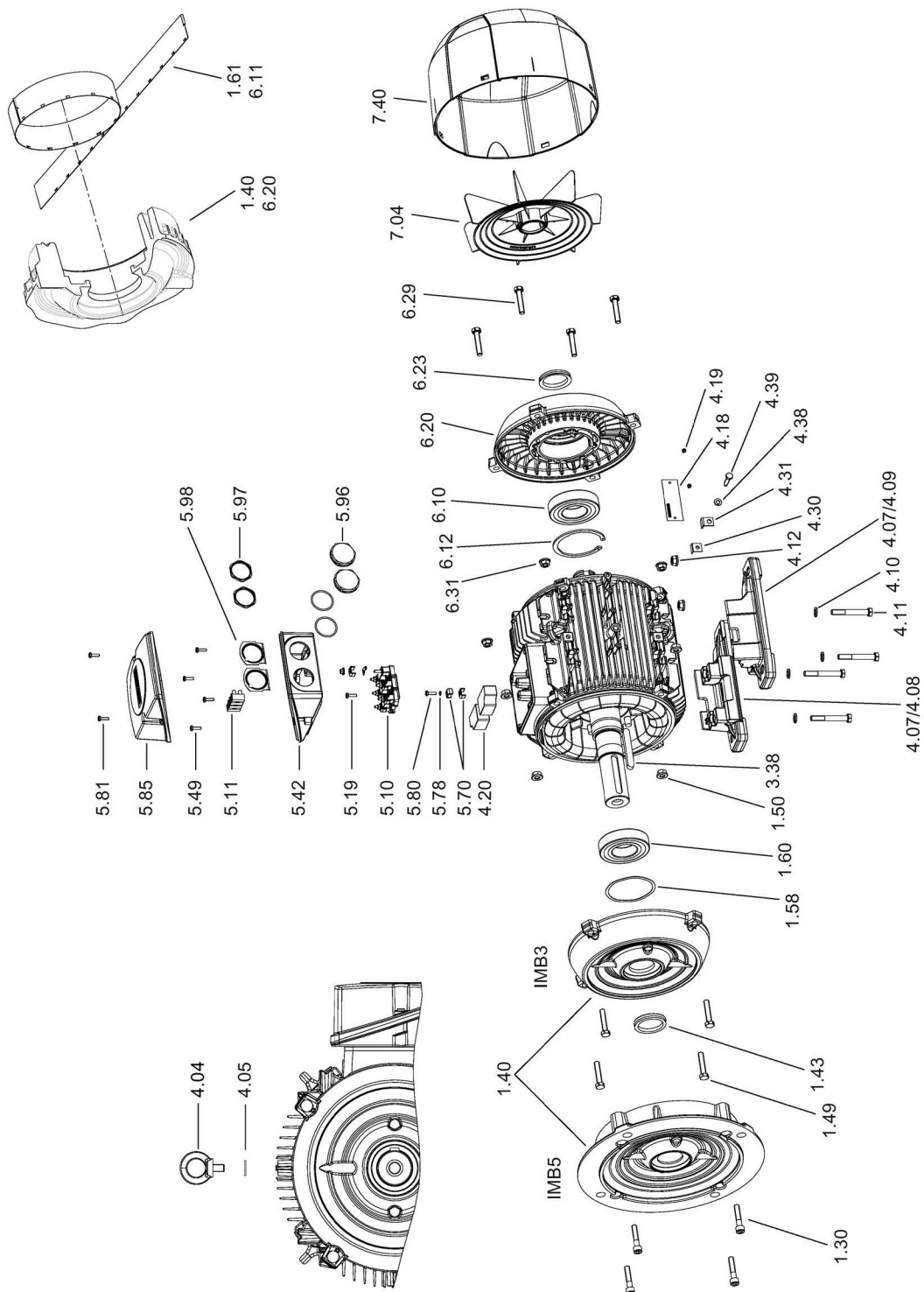


## 10.10 Explosionszeichnungen

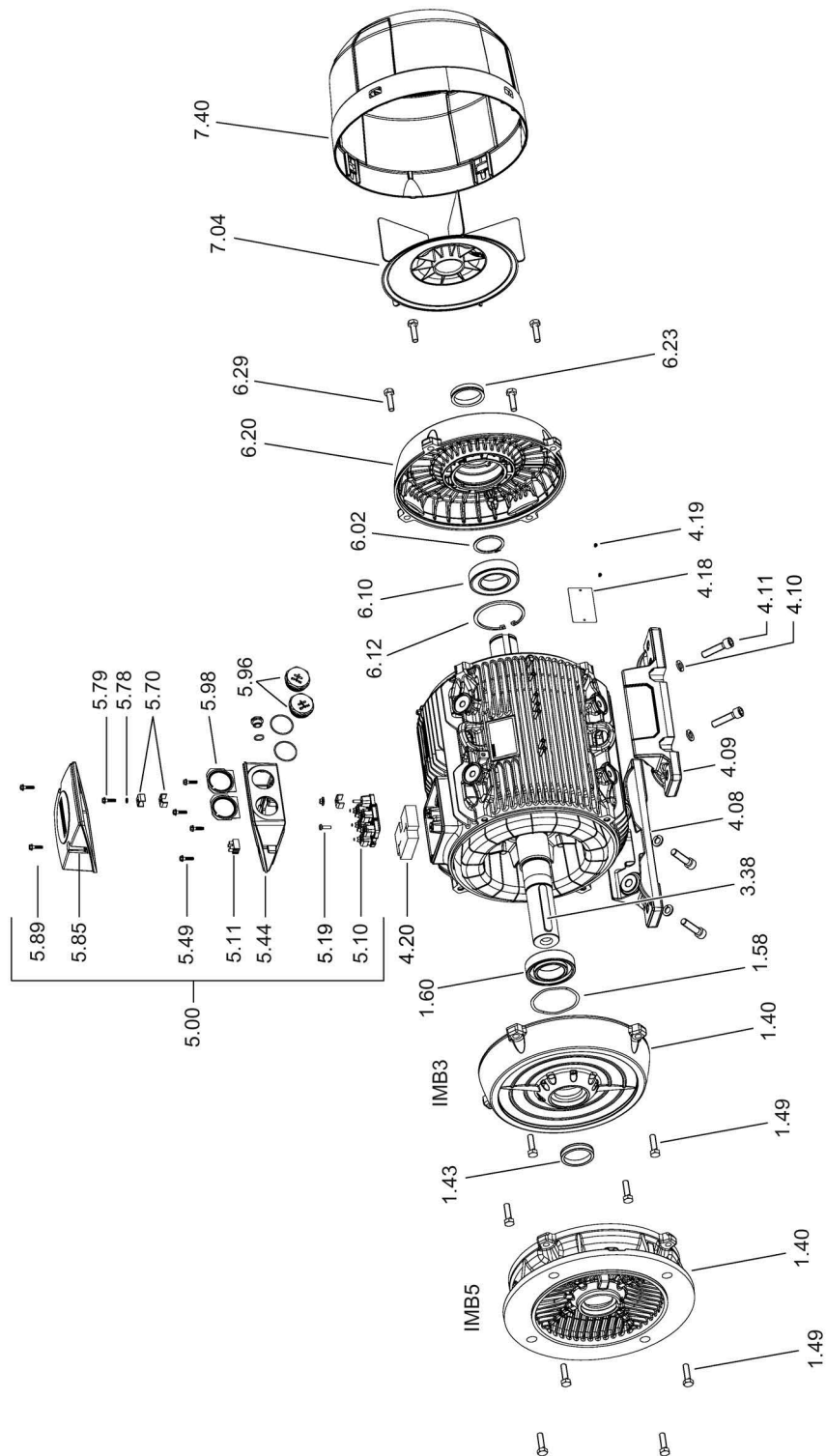
### 10.10.1 1LE, 1PC Achshöhe 63 ... 71 Aluminium



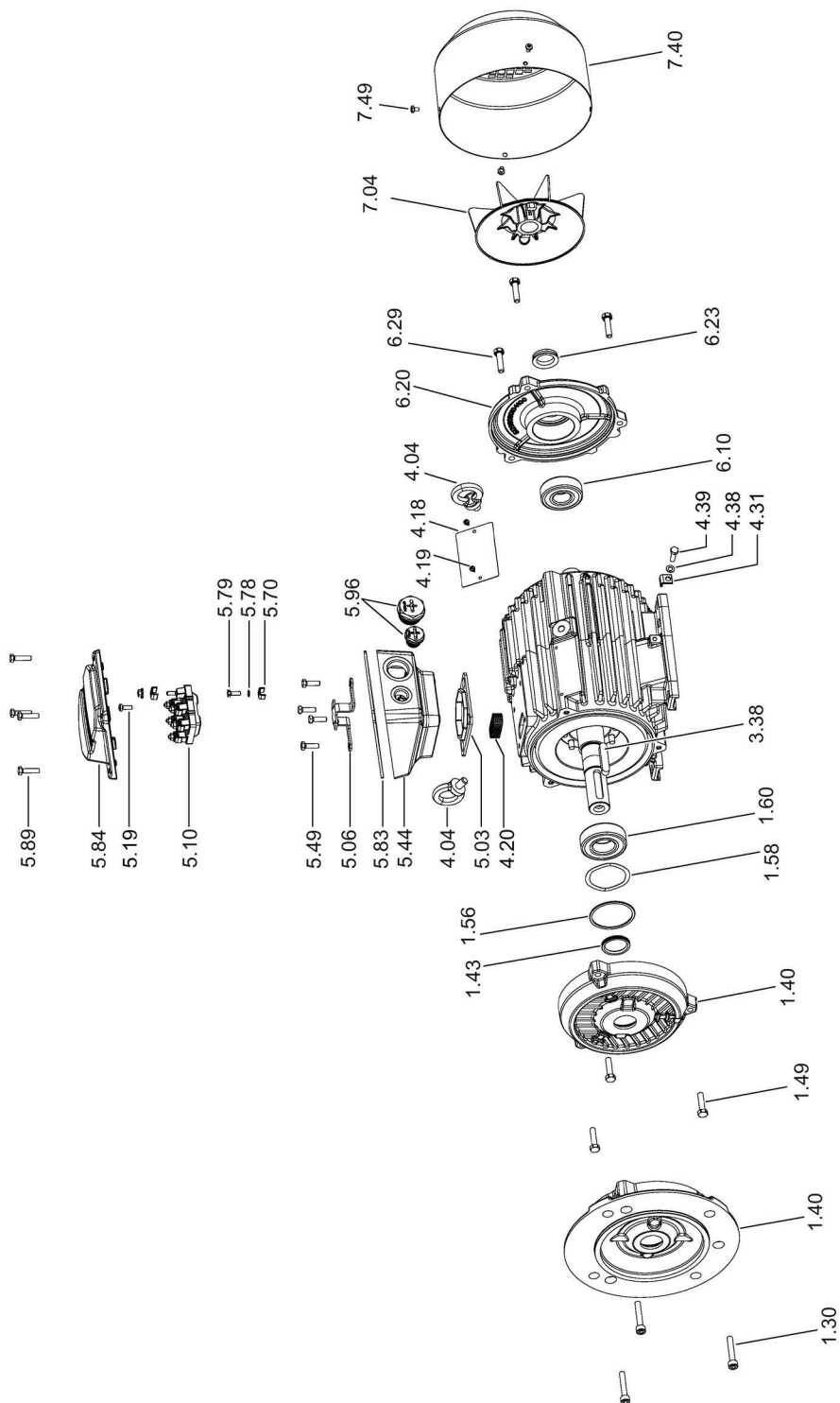
10.10.2 1LE, 1PC, 1FP Achshöhe 80 ... 160 Aluminium



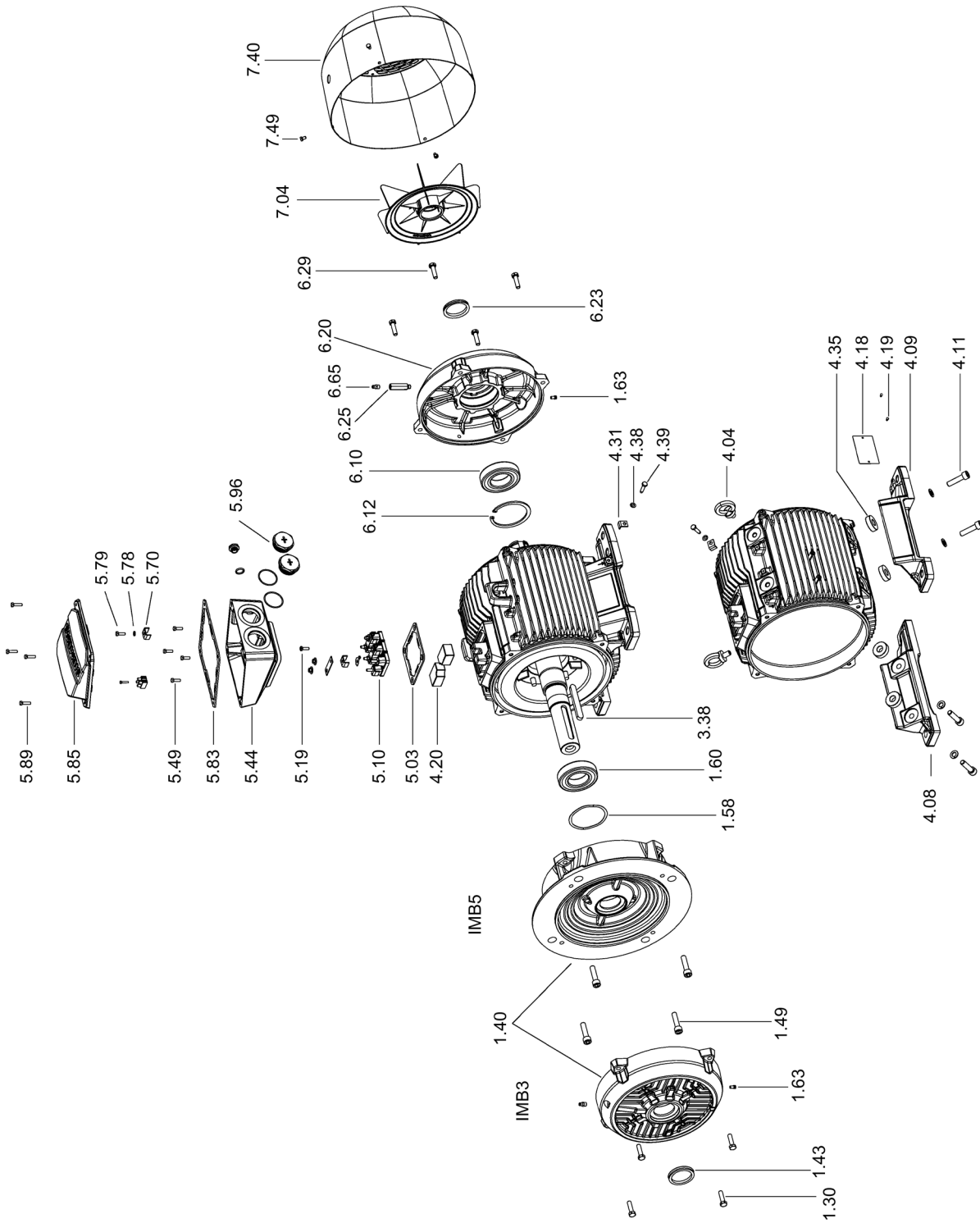
10.10.3 1LE, 1PC Achshöhe 180 ... 200 Aluminium



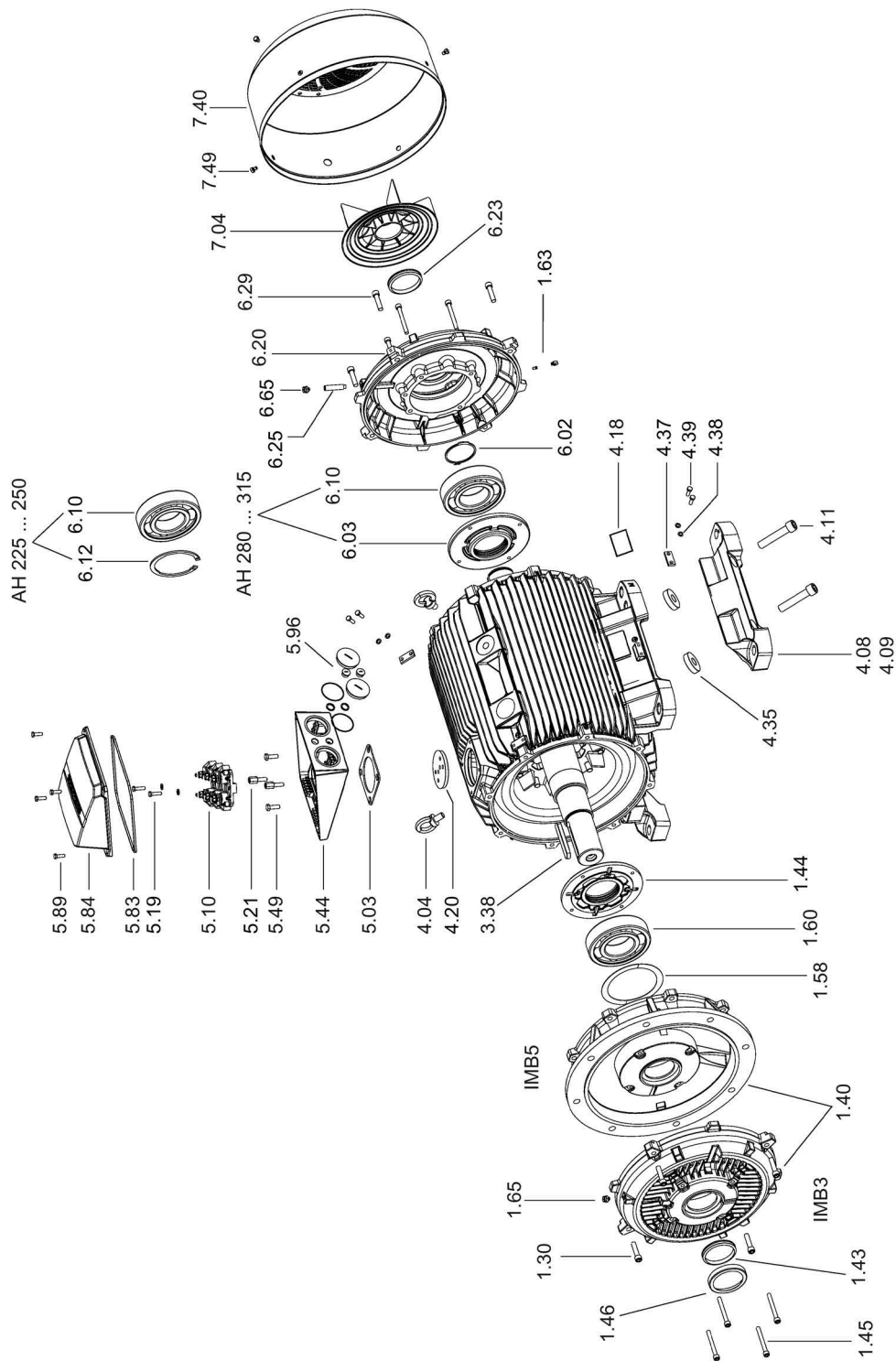
10.10.4 1LE, 1PC Achshöhe 71 ... 90 Grauguss



10.10.5 1LE, 1PC, 1FP Achshöhe 100 ... 200 Grauguss



10.10.6 1LE, 1PC Achshöhe 225 ... 315 Grauguss









## Entsorgung

Der Schutz der Umwelt und die Schonung ihrer Ressourcen sind für uns Unternehmensziele von hoher Priorität. Ein weltweites Umweltmanagement gemäß ISO 14001 sorgt für die Einhaltung der Gesetze und setzt dafür hohe Standards. Bereits bei der Entwicklung unserer Produkte sind umweltfreundliche Gestaltung, technische Sicherheit und Gesundheitsschutz feste Zielgrößen.

Im folgenden Kapitel finden Sie Empfehlungen für eine umweltfreundliche Entsorgung der Maschine und ihrer Komponenten. Befolgen Sie die lokalen Vorschriften bei der Entsorgung.

### Landesspezifische gesetzliche Regelungen



Die Maschine besitzt Materialien, die zurückgewonnen oder recycelt werden können. Die richtige Trennung der Materialien hilft bei der einfachen Wiederverwertung wichtiger Materialien.

- Halten Sie sich bei der Entsorgung der Maschine oder von Abfällen, die in den einzelnen Phasen des Lebenszyklus anfallen, an die jeweiligen landesspezifischen gesetzlichen Regelungen.
- Für weitere Informationen zur Entsorgung wenden Sie sich bitte an Ihre örtlichen Behörden.

### 11.1 RoHS - Beschränkung der Verwendung bestimmter gefährlicher Stoffe

Entsprechend der RoHS ("Restriction of certain Hazardous Substances") ersetzen wir ausgehend vom Stand der Technik umweltgefährliche Stoffe durch ungefährliche. Dabei hat die Sicherheit im Betrieb und bei der Handhabung stets Vorrang.

### 11.2 Information nach Artikel 33 der REACH-Verordnung

Dieses Produkt enthält ein oder mehrere Erzeugnisse, in welchen folgender Stoff der Kandidatenliste in einer Konzentration über 0,1 Massenprozent vorhanden ist:

- CAS-Nr. 7439-92-1, Blei

Auf Basis der aktuell vorliegenden Informationen gehen wir davon aus, dass dieser Stoff im Rahmen des bestimmungsgemäßen Gebrauchs, einschließlich der Entsorgung, kein Risiko darstellt.

## 11.3 Demontage vorbereiten

Die Demontage der Maschine muss von qualifiziertem Personal mit angemessenem Fachwissen durchgeführt bzw. beaufsichtigt werden.


1. Nehmen Sie Kontakt mit einem Entsorgungsfachbetrieb in Ihrer Nähe auf. Klären Sie, in welcher Qualität die Zerlegung der Maschine bzw. die Bereitstellung der Komponenten erfolgen soll.
2. Befolgen Sie die 5 Sicherheitsregeln (Seite 11).
3. Trennen Sie alle elektrischen Anschlüsse und entfernen Sie alle Kabel.
4. Entfernen Sie alle Flüssigkeiten wie z. B. Öl und Kühlflüssigkeiten. Fangen Sie die Flüssigkeiten getrennt auf und entsorgen Sie sie fachgerecht.
5. Lösen Sie die Befestigungen der Maschine.
6. Transportieren Sie die Maschine an einen für die Demontage geeigneten Platz.

### Siehe auch

Instandsetzung (Seite 102)

## 11.4 Maschine zerlegen

Zerlegen Sie die Maschine nach allgemeiner maschinenbautypischer Vorgehensweise.

 <b>WARNUNG</b>
<b>Maschinenteile können herunterfallen</b>
Die Maschine besteht aus Teilen mit hohem Gewicht. Diese Teile können beim Zerlegen herunterfallen. Tod, schwere Körperverletzung und Sachschäden können die Folge sein.
<ul style="list-style-type: none"><li>• Sichern Sie Maschinenteile gegen Absturz, bevor Sie diese lösen.</li></ul>

## 11.5 Komponenten entsorgen

### Bauteile

Die Maschinen bestehen zum Großteil aus Stahl und aus unterschiedlichen Anteilen von Kupfer und Aluminium. Metallische Werkstoffe gelten allgemein als uneingeschränkt recyclingfähig.

Trennen Sie die Bauteile zur Verwertung nach folgenden Kategorien:

- Stahl und Eisen
- Aluminium
- Buntmetall, z. B. Wicklungen

Die Wicklungsisolierung wird beim Kupfer-Recycling verascht.

- Isoliermaterialien
- Kabel und Leitungen
- Elektronikschrott

### Hilfsstoffe und Chemikalien

Trennen Sie die Hilfsstoffe und Chemikalien zur Entsorgung z. B. nach folgenden Kategorien:

- Öl
- Fett
- Reinigungs- und Lösungsmittel
- Lackrückstände
- Antikorrosionsmittel
- Kühlmittelzusätze wie Inhibitoren, Frostschutzmittel oder Biozide

Entsorgen Sie die getrennten Komponenten entsprechend den lokalen Vorschriften oder über einen Entsorgungsfachbetrieb. Das gilt auch für Lappen und Putzmittel mit denen Arbeiten an der Maschine durchgeführt wurden.

### Verpackungsmaterial

- Nehmen Sie bei Bedarf Kontakt mit einem Entsorgungsfachbetrieb auf.
- Holzverpackungen für den Seetransport bestehen aus imprägniertem Holz. Beachten Sie die lokalen Vorschriften.
- Die Folie der Dichtverpackung ist eine Aluminiumverbundfolie. Sie kann einer thermischen Verwertung zugeführt werden. Verschmutzte Folien müssen über die Abfallverbrennung entsorgt werden.



# Service & Support

## A.1 Siemens Industry Online Support

### Technische Fragen oder weitere Informationen



Wenn Sie technische Fragen haben oder weitere Informationen benötigen, dann wenden Sie sich an den Technical Support (<https://support.industry.siemens.com/cs/ww/de/sc/4868>).

Bitte halten Sie dazu folgende Daten bereit:

- Typ
- Seriennummer

Diese Angaben finden Sie auf dem Leistungsschild.

### Ansprechpartner



Wenn Sie Vor-Ort-Service anfordern wollen oder Ersatzteile benötigen, dann wenden Sie sich an Ihren Ansprechpartner vor Ort. Er wird den Kontakt zu der zuständigen Servicestelle herstellen. Sie finden Ihren Ansprechpartner über die Ansprechpartnerdatenbank:

[www.siemens.com/yourcontact](http://www.siemens.com/yourcontact) ([www.siemens.com/yourcontact](http://www.siemens.com/yourcontact))

### Siemens-Support für unterwegs



Mit der App "Siemens Industry Online Support" haben Sie jederzeit und überall Zugang zu über 300.000 Dokumenten der Siemens Industry-Produkte. Die App unterstützt Sie unter anderem in folgenden Einsatzfeldern:

- Lösen von Problemen bei einer Projektumsetzung
- Fehlerbehebung bei Störungen
- Erweiterung oder Neuplanung einer Anlage

Außerdem haben Sie Zugang zum Technical Forum und weiteren Beiträgen, die von unseren Experten für Sie erstellt werden:

- FAQs
- Anwendungsbeispiele
- Handbücher
- Zertifikate
- Produktmitteilungen und viele andere

Die App ist für Apple iOS, Android und Windows Phone verfügbar.

## A.2 Weitere Dokumente

Betriebsanleitungen können auf folgender Internetseite abgerufen werden:

<http://support.industry.siemens.com> (Seite 131)

## Technische Daten

### B.1 Anziehdrehmomente

#### B.1.1 Anziehdrehmomente von Schraubenverbindungen

##### Schraubensicherungen

- Rüsten Sie Schrauben oder Muttern, die zusammen mit sichernden, federnden und / oder Kraft verteilenden Elementen montiert sind, beim Zusammenbau wieder mit funktionsfähigen gleichen Elementen aus. Erneuern Sie dabei grundsätzlich formschlüssige Sicherungselemente.
- Sichern Sie mit Flüssigkunststoff gesicherte Gewinde beim Zusammenschrauben wieder entsprechend, z. B. mit Loctite 243.
- Montieren Sie Befestigungsschrauben mit einer Klemmlänge kleiner als 25 mm beim Zusammenbau immer mit geeigneten Sicherungselementen bzw. mit lösbarem Sicherungsmittel, z. B. mit Loctite 243. Als Klemmlänge gilt der Abstand zwischen Schraubenkopf und Einschraubstelle.

##### Anziehdrehmomente

Für Schraubverbindungen mit metallenen Auflageflächen z. B. Lagerschilde, Bauteile der Lagereinsätze, am Ständergehäuse angeschraubte Teile der Anschlusskästen gelten entsprechend der Gewindegröße folgende Anziehdrehmomente:

Tabelle B- 1 Anziehdrehmomente von Schraubverbindungen mit einer Toleranz von  $\pm 10\%$

Gewinde $\varnothing$	M5	M6	M8	M10	M12	M16	M20	M24
Nm	5	8	20	40	70	170	340	600

Die oben genannten Anziehdrehmomente gelten für Schrauben der Festigkeitsklasse 8.8, A4-70 oder A4-80 nach ISO 898-1, jedoch nur Verbindungen von Bauteilen mit gleicher bzw. höherer Festigkeit, z. B. Grauguss, Stahl oder Stahlguss.

##### Abweichende Anziehdrehmomente

Hiervon abweichende Anziehdrehmomente für elektrische Anschlüsse und für Schraubverbindungen von Bauteilen mit beigelegten Flachdichtungen oder Isolierteilen sind in den entsprechenden Abschnitten und Zeichnungen angegeben.

### B.1.2 Klemmenbrett und Erdung

Tabelle B-2 Anziehdrehmomente für elektrische Anschlüsse am Klemmenbrett und Erdung

Gewinde Ø		M 3,5	M 4	M 5	M 6	M 8	M 10	M 12	M 16
Nm	min	0,8	0,8	1,8	2,7	5,5	9	14	27
	max	1,2	1,2	2,5	4	8	13	20	40


### B.1.3 Anschlusskasten, Lagerschilde, Erdungsleiter, Blechlüfterhauben

Soweit keine anderen Anziehdrehmomente angegeben sind, gelten die Werte in den folgenden Tabellen.

Tabelle B-3 Anziehdrehmomente für Schrauben am Anschlusskasten, Lagerschilden, Erdungsleiter-Schraubverbindungen

Gewinde Ø		M 3,5	M 4	M 5	M 6	M 8	M 10	M 12	M 16	M 20
Nm	min	0,8	2	3,5	6	16	28	46	110	225
	max	1,2	3	5	9	24	42	70	165	340

Tabelle B-4 Anziehdrehmomente für gewindefurchende Schrauben am Anschlusskasten, Lagerschilden, Erdungsleiter-Schraubverbindungen, Blechlüfterhauben

	Gewinde Ø		M 4	M 5	M 6
	Nm	min	4	7,5	12,5
		max	5	9,5	15,5

### B.1.4 Zusätzliche Anschlussklemmen für Überwachungseinrichtungen und Stillstandsheizung

Tabelle B-5 Anziehdrehmomente für Überwachungseinrichtungen und Stillstandsheizung

Hauptanschlusskasten EN 60999-1: 2000 Tabelle 4 III	0,4 Nm	
Hilfsanschlusskasten	min. 0,6 Nm	max. 0,8 Nm



# Qualitätsdokumente

## C.1 Qualitätsdokumente SIMOTICS in SIOS



Qualitätsdokumente finden Sie hier:

<https://support.industry.siemens.com/cs/ww/de/ps/13310/cert>  
(<https://support.industry.siemens.com/cs/ww/de/ps/13310/cert>)



# Index

## 5

5 Sicherheitsregeln, 11

## A

Abtriebsselement, 58  
Aluminiumleiter, 72  
Anschlussleitungen  
    Auswahl, 62  
Anstrich, 25  
Anziehdrehmomente, 61  
    Schraubverbindung, 133  
App "Siemens Industry Online Support", 131  
Ausrichten, 55, 55  
Axialkraft, 58  
Axialspalt, 55

## B

Bedämpfungskerne, 42  
Befestigung, 61  
Bestimmungsgemäßer Gebrauch, 19  
Betriebsart, 27  
Betriebspausen, 87  
    Wälzlager, 89  
Brennbare Substanzen, 13

## D

Data Matrix Code, 113  
Demontage  
    Entsorgung, 128  
Drehzahlsperrbereiche, 38

## E

EGB-Richtlinien, 14  
Einschalten, 81, 81, 87  
Elektrische Störungen, 90  
Elektromagnetische Felder, 14  
Elektromagnetische Verträglichkeit, 15  
Entsorgung  
    Bauteile, 129  
    Chemikalien, 129

Erdungssystem  
    vermaschtes, 42  
Ersatzteile, 114, 131  
Explosionsgefahr, 17

## F

Feinausrichtung, 55  
Festigkeitsklasse, 54  
Fremdlüfter, 36  
    Inbetriebnahme, 78  
    Probelauf, 78  
    Wartung, 101  
Frequenzschwankung, 38  
Fundamentkräfte, 54

## G

Gehörschäden, 13  
Geräuschemissionen, 13  
Gesundheitsgefährdende Substanzen, 13  
Gleichtaktfilter, 42  
Grenzdrehzahl, 40

## H

Hauptinspektion, 97  
Heiße Oberflächen, 13  
Hochfrequenz-Erdungstelle, 41

## I

Inspektion  
    Störungen, 89, 95  
Instandsetzung  
    Erste Inspektion, 96  
Isolationswiderstand, 35, 47, 77, 101  
    Messen, 48  
    Stillstandsheizung, 50  
Isolierte Kupplung, 43  
Isoliertes Lager, 42

## K

Klemmenbezeichnung, 64

Kühlsystem  
Störungen, 92  
Kupplung, 43

## L

Lackaufbau, 94  
Lackschäden, 94  
Lagerisolierung, 42  
Lagerströme  
reduzieren, 41  
Lagertemperatur  
Einstellwerte, 79  
Überwachung, 79  
Lagerverriegelung, 35  
Läuferhaltevorrichtung, 33  
Entfernen, 56  
Leistungsschild, 19

## M

Maschine  
befestigen, 54  
zur Arbeitsmaschine ausrichten, 54  
Maschinenwachstum, 55  
Mechanische Störungen, 91  
Mindestluftabstände, 66  
Montage  
Erste Inspektion, 96  
Wälzlager, 105  
Montage vorbereiten, 46

## N

Nachschmiereinrichtung, 35  
Niederspannungsrichtlinie, 11  
Normteile, 114  
Not-Aus, 87

## O

O-Ringdichtringe, 111

## P

Polarisationsindex, 35, 47, 77, 101  
Messen, 49  
Positionierung, 54  
Potenzialausgleichsleitung, 41  
Probelauf, 81

## Q

Qualifiziertes Personal, 12

## R

Radialkraft, 58  
REACH-Verordnung, 127  
Reparaturteile, 114  
Restgefahren, 27  
Restriction of certain Hazardous Substances, 127  
RoHS, 127  
Rotierende Teile, 12

## S

Schaltplan, 63  
Schraubenauswahl, 54  
Schraubensicherung, 133  
Schwingwerte, 39, 39, 82  
Sicherheitshinweise  
Brennbare Substanzen, 13  
Gesundheitsgefährdende Substanzen, 13  
Heiße Oberflächen, 13  
Rotierende Teile, 12  
Unter Spannung stehende Teile, 12  
Siemens Industry Online Support  
App, 131  
SIMOTICS Digital Data, 113  
Spannungsschwankung, 38  
Spares on Web, 114  
Standardflansch, 55, 55  
Stillstandsheizung, 37  
Isolationswiderstand, 50  
Störaussendungen, 14  
Störfestigkeit, 15  
Störspannungen, 16  
Störungen  
elektrisch, 90  
Inspektion, 89, 95  
Kühlsystem, 92  
Mechanisch, 91  
Wälzlager, 92  
Störungen im Betrieb, 84  
Systemresonanzen, 39

## T

Tandemantrieb, 43  
Technical Support, 131

**U**

Überdrehzahl, 27  
Überkritische Maschine, 38  
Unter Spannung stehende Teile, 12

**V**

Verriegelungsschaltung  
    Fremdlüfter, 36  
    Stillstandsheizung, 37  
Vor-Ort-Service, 131  
Vorspannkraft  
    Läufersicherung, 34

**W**

Wälzlager  
    Ersatz, 114  
    Montage, 105  
    Störungen, 92  
Wälzlagerung  
    Inspektion, 97  
Wartung  
    Wartungsintervall, 93  
Wiederinbetriebnahme, 89  
Wuchart, 57

**Z**

Zentrierflansch, 55, 55  
Zusatzeinrichtungen, 25

[www.siemens.com/drives/...](http://www.siemens.com/drives/...)

Siemens AG  
Digital Industries  
Motion Control  
Postfach 31 80  
91050 ERLANGEN  
Deutschland

A5E38483075A

